



FritsJurgens®

TECHNICKÁ DOKUMENTACE

INDEX

01

Proč FritsJurgens

[Neviditelná dokonalost](#)
[Neomezený design](#)
[Technologie pohybu](#)
[Nadčasová kvalita](#)

05

System M+

[Specifikace](#)
[Pohyb křídla](#)
[Technické výkresy](#)
[Volitelný design](#)
[Výběr modelu](#)

Ke stažení

[System M32+ 2D drawing](#)
[System M32+ 3D drawing](#)
[System M32+ BIM model](#)
[System M42+ 2D drawing](#)
[System M42+ 3D drawing](#)
[System M42+ BIM model](#)

02

Specifikace dveří

[8 mm do podlahy, 18 mm do stropu](#)
[Spára kolem dveří](#)
[Min. 40 mm tloušťka křídla](#)
[Váha dveří 20 - 500 kg](#)
[Tlakové zatížení](#)
[Lateralní síla](#)

06

System M

[Specifikace](#)
[Pohyb křídla](#)
[Technické výkresy](#)
[Volitelný design](#)
[Výběr modelu](#)

Ke stažení

[System M 2D drawing](#)
[System M 3D drawing](#)
[System M BIM model](#)

03

Specifikace systému

[Umístění systémů](#)
[Porovnání systémů](#)
[Funkčnost](#)
[Pohyb křídla](#)

07

System 3

[Specifikace](#)
[Technické výkresy](#)
[Výběr modelu](#)

Ke stažení

[System 3 2D drawing](#)
[System 3 3D drawing](#)
[System 3 BIM model](#)

04

Příslušenství

[Horní pivot - Kabelová průchodka](#)
[Srovnávací magnety](#)
[Vedení Hexagon](#)
[Montážní klíč](#)
[Zapuštěné podlahové uchycení](#)

08

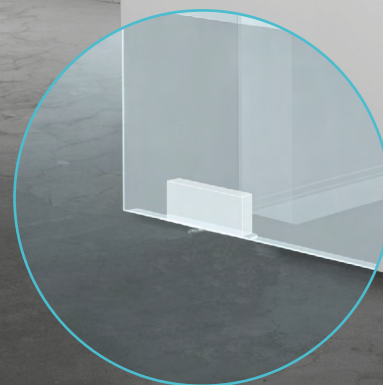
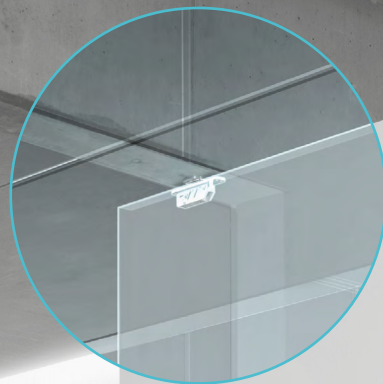
System One

[Specifikace](#)
[Technické výkresy](#)

Ke stažení

[System One 2D drawing](#)
[System One 3D drawing](#)
[System One BIM model](#)

Máte nějaké otázky? Neváhejte nás kontaktovat!



NEVIDITELNÁ DOKONALOST

Závěsné systémy s čepy od firmy FritsJurgens jsou unikátní, zatímco v podlaze a stropě nejsou nutné žádné konstrukční prvky. Systémové komponenty jsou zcela zabudovány ve spodní a horní části dveří. Instalovat je třeba pouze povrchově namontované podlahové a stropní kotevní destičky, což činí systém prakticky neviditelným. Veškerá pozornost směřuje tam, kam má – k návrhu otočných dveří a jejich okolí.

NEOMEZENÝ DESIGN

Jako profesionál chcete vytvořit víc než jen dveře. Chcete vytvořit zajímavý designový návrh. S FritsJurgens pivotovými závěsy možností provedení jsou neomezené a pohyb dveří je plynulý, ať už vaše dveře váží 20 kg nebo 500 kg.

FritsJurgens pivotové panty s otočnými čepůy jsou ideální pro všechny druhy otočných dveří – velké nebo malé, lehké nebo těžké, v interiéru nebo exteriéru. Ať už v rezidenčním nebo komerčním prostředí, pro vaše pivotové dveře je možný téměř jakýkoliv materiál.

TECHNOLOGIE POHYBU

Síla se stane kontrolou

Proč omezovat sílu, když ji můžete převést na kontrolovaný pohyb? Technologie pohybu využívá hydraulickou energii tak, že z ní dělá plynulý a řízený pohyb dveří. To je to, co činí pohybovou technologii jedinečnou.

V systémech M a M+ je pohyb otočných dveří vytvářen a ovládán pohybovou technologií jak u těžkých tak i lehkých dveří.

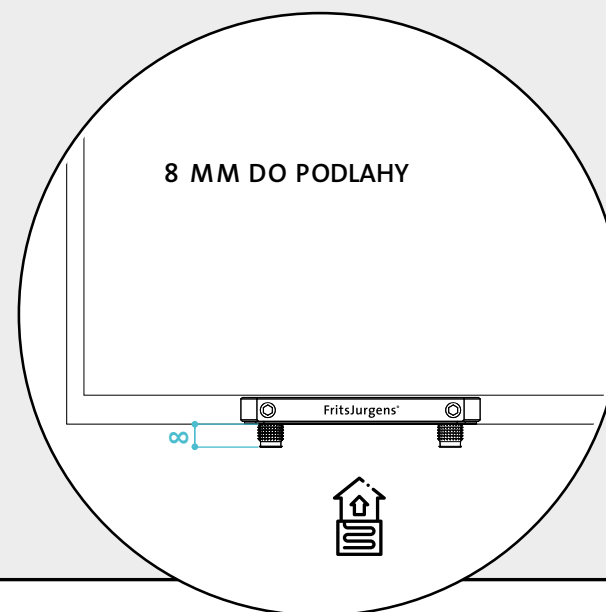
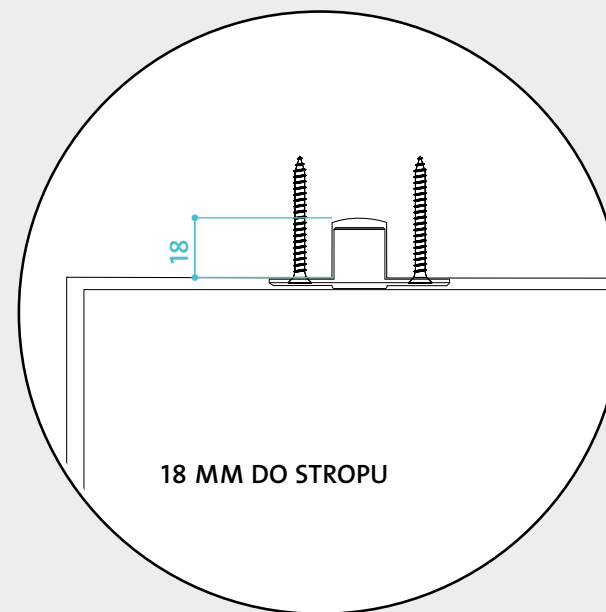
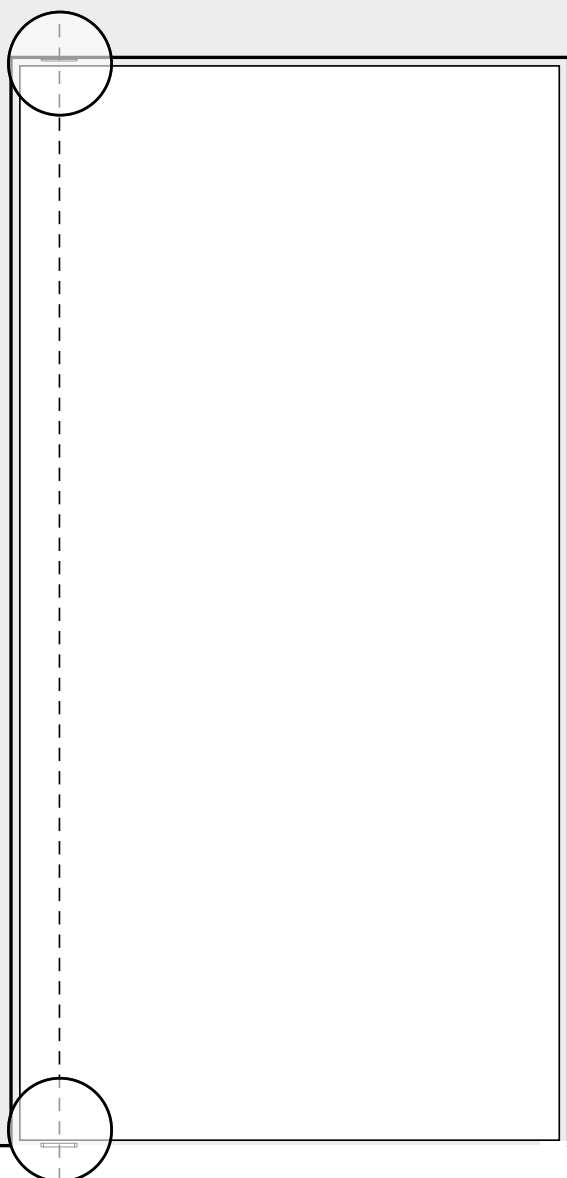
NADČASOVÁ KVALITA

Otočné panty FritsJurgens jsou prakticky nezničitelné. Vyrobeny a sestaveny z vysoce odolných materiálů. Systémy jsou bezúdržbové.

Naše přísné testování ukazuje, že i po 1 milionu cyklů naše systémy pokračují v činnosti tak, jak byly navrženy a dokonale vyvažují technologii, kvalitu a estetiku.

 223
Makro·Grip®
Art. Nr. 47085
Spannweg 85mm
Zu
Close

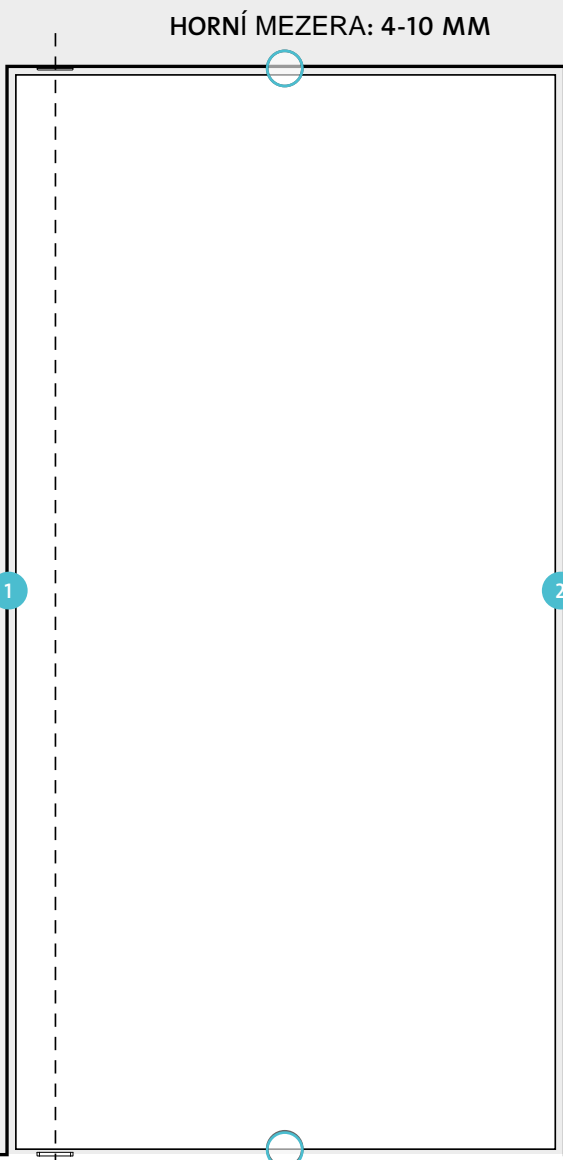
8 MM DO PODLAHY, 18 MM DO STROPU



Součásti systému horního otočného čepu a spodního čepu jsou ve dveřích plně zabudovány. Viditelné jsou pouze malé podlahové a stropní destičky. Ke kotvení podlahových desek stačí vyvrtat otvory do podlahy jen 8 mm, což znamená, že každý systém FritsJurgens lze využít i v kombinaci se sálovým podlahovým vytápěním.

SPÁRA KOLEM DVEŘÍ

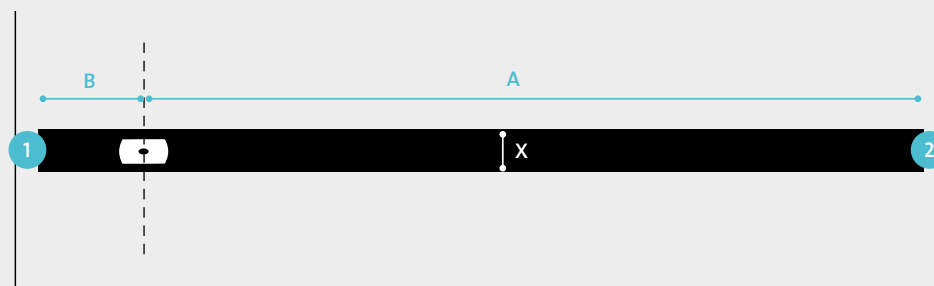
www.fritsjurgens.com/gap



MEZERA VLEVO (1) A VPRAVO (2)

Příklad minimální spáry mezi dveřmi a stěnou nebo zárubní:

- X Tloušťka dveří 40 mm
- A Vzdálenost otočného bodu ke konci křídla 1500 mm
- B Vzdálenost otočného bodu na začátek křídla 91 mm
- 1 Minimální mezera mezi dveřmi a stěnou 4 mm
- 2 Minimální mezera mezi dveřmi a stěnou 2 mm



B	1			
2000	2	2	2	2
1500	2	2	2	2
1000	2	2	3	3
500	2	3	3	3
250	3	3	4	4
91	4	5	7	9
X ▶	40	50	60	70

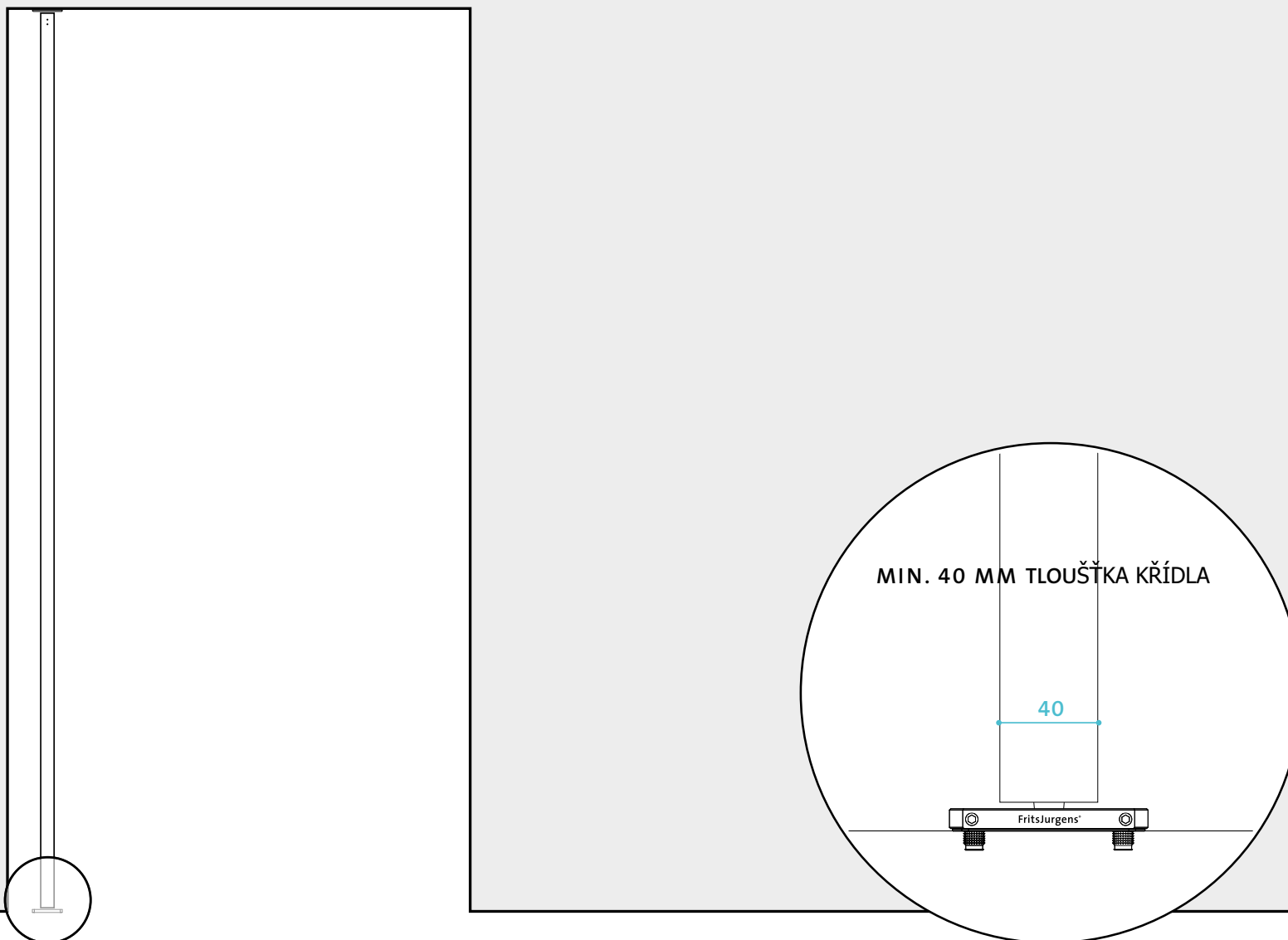
A	2			
2000	2	2	2	2
1500	2	2	2	2
1000	2	2	3	3
500	2	3	3	3
250	3	3	4	4
91	4	5	7	9
X ▶	40	50	60	70

Když X > 70 mm, přejděte prosím na on-line nástroj pro výpočet mezery www.fritsjurgens.com/gap.
 Rozměry v mm. Výpočet vychází z pravouhlych hran dveří a stěn/zárubní.
 Rozměry jsou orientační a je nutno brát v potaz konkrétní stavební situaci.

DOLNÍ MEZERA: 11 (M+/M) 13 MM (3/ONE)

Minimální mezera na boku dveří závisí na tloušťce (X) a šířce dveří ve vztahu k umístění pantu (A a B).
 Důležité: minimální vzdálenost od otočného bodu pantuk okraji dveří (A) je 91 mm.
 Není nutné přidávat další prostor pro instalaci (tolerance 2 mm je již započtena).

MINIMÁLNÍ TLOUŠŤKA DVEŘÍ 40 MM

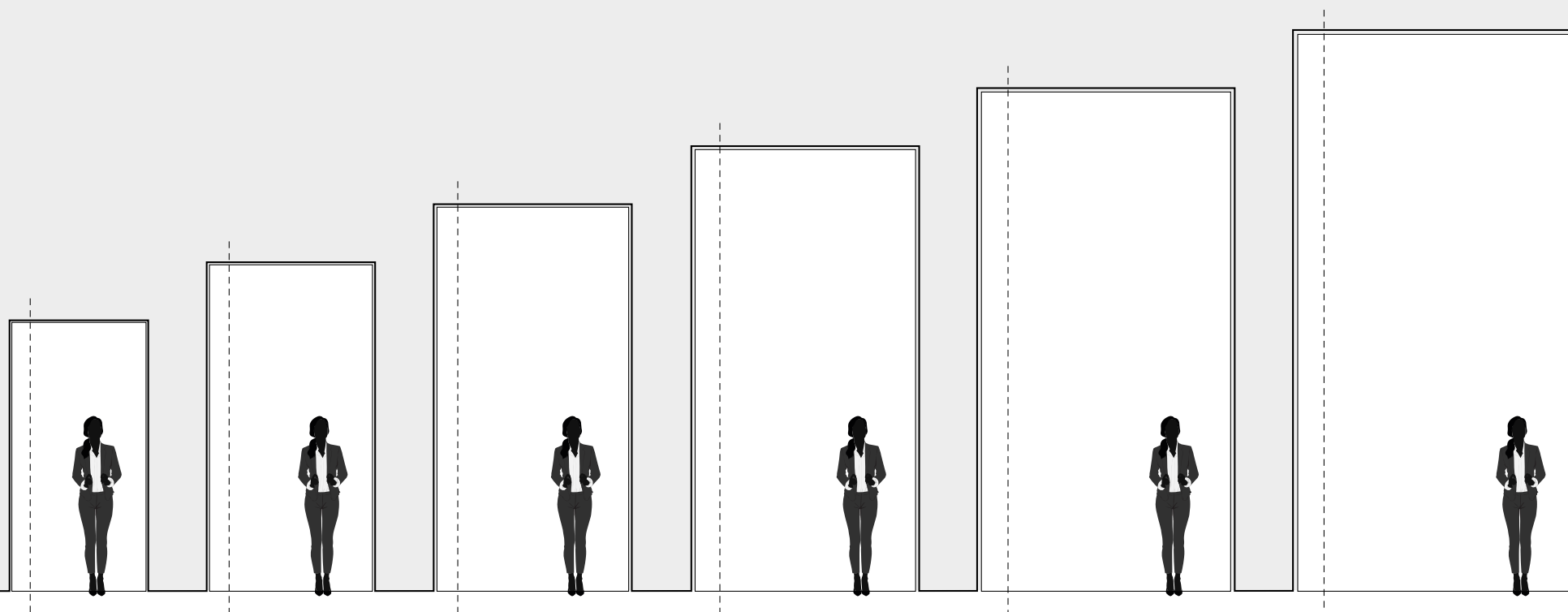


Vzhledem k tomu, že otočné závěsy FritsJurgens mají tloušťku 32 mm (nebo 42 mm), lze je použít ve dveřích o tloušťce minimálně 40 mm (nebo 50 mm). Díky tomu jsou systémy FritsJurgens vhodné pro dveře prakticky jakékoliv velikosti a materiálu, což dává designérům volnost při navrhování jakýchkoliv otočných dveří.

VHODNÉ PRO DVEŘE O VÁŽE MEZI 20 - 500 KG

SYSTÉMOVÝ ROZSAH

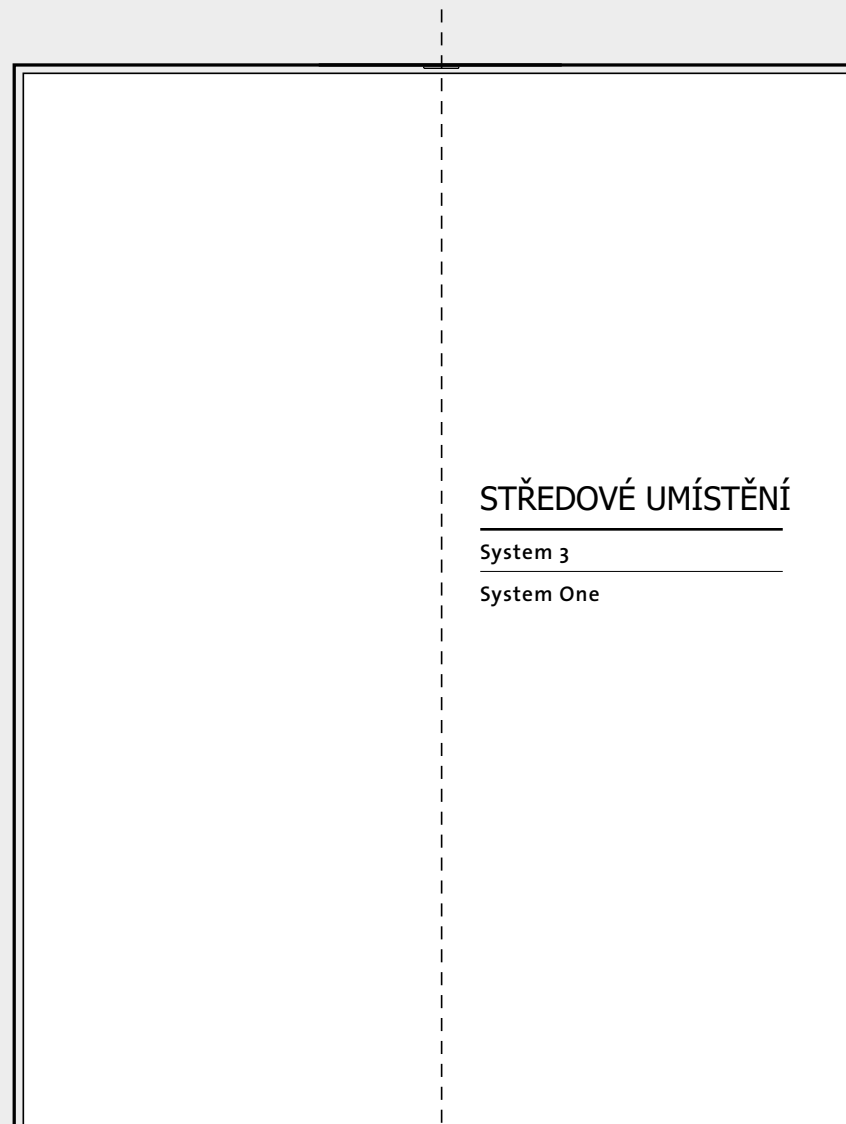
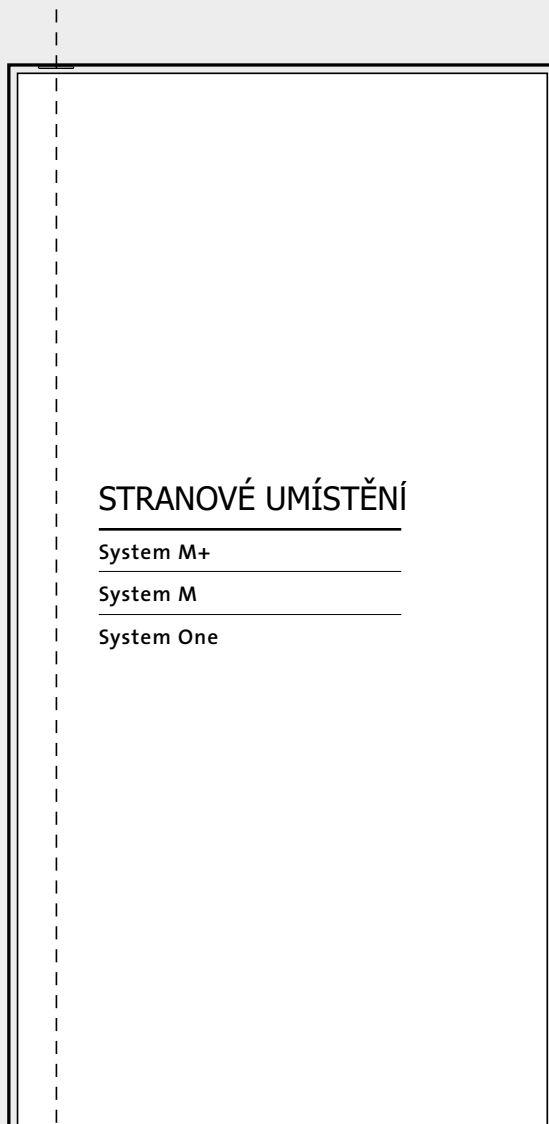
System M+	20-500 kg
System M	20-210 kg
System 3	40-350 kg
System One	20-500 kg



Každý otočný systém FritsJurgens je vhodný pro lehké i těžké dveře. Systém M+ se dodává v modelech naladěných na dveře od 20 do 500 kg. Systém M je vhodný pro dveře o hmotnosti od 20 do 210 kg. Systém One je použitelný také pro dveře do 500 kg, zatímco Systém 3 pro dveře od 40 do 350 kg. Možnosti designu dveří jsou nekonečné a jejich pohyb je plynulý nebo u Systému M+ takový, jaký si nastavíte.

UMÍSTĚNÍ SYSTÉMŮ

www.fritsjurgens.com/tools



Systemy otočných závěsů FritsJurgens mohou být použity k návrhu otočných dveří s bočním a středovým umístěním. V závislosti na umístění pivotového závěsu a funkci otočných dveří lze zvolit správný systém.

POROVNANÍ SYSTÉMŮ

	SYSTEM M+	SYSTEM M	SYSTEM 3	SYSTEM ONE
Rozměry a váhy	M32+: 294,8 x 32 x 99,6 mm M32+: 2,6 KG M42+: 308,2 x 42 x 112,7 mm M42+: 3,6 KG	294,8 x 32 x 99,6 mm 2,6 KG	160 x 32 x 143 mm 0,75 KG	160 x 32 x 39 mm 0,36 KG
Material	Nerezová ocel Eloxovaný hliník	Nerezová ocel Eloxovaný hliník	Nerezová ocel Eloxovaný hliník	Nerezová ocel Eloxovaný hliník
Korozní odolnost	EN 1670 - třída 5 (norma: 0-5)	EN 1670 - třída 5 (norma: 0-5)	EN 1670 - třída 5 (norma: 0-5)	EN 1670 - třída 5 (norma: 0-5)
Pohyb křídla	Oboustranný 180° rotace Jednostranný 90° rotace	Oboustranný 180° rotace Jednostranný 90° rotace	Oboustranný 360° rotace	Oboustranný 360° rotace Jednostranný 90° rotace
Drží v pozici	Drží v pozici 90°, -90° a 0°	Drží v pozici 90°, -90° a 0°	Drží v pozici 0°, 90°, 180°, 270°	360° volný rotační pohyb
Váha křídla	20-500 KG	20-210 KG	40-350 KG	20-500 KG
Šířka křídla	400-5000 mm	400-4400 mm	1000-3800 mm	bez omezení
Výška křídla	bez omezení	bez omezení	bez omezení	bez omezení
Osa pivotového čepu	Min. 91 mm k bližší hraně	Min. 91 mm k bližší hraně	Min. 91 mm k bližší hraně	Min. 91 mm k bližší hraně
Tloušťka křídla	M32+: 40 mm M42+: 50 mm	40 mm	40 mm	40 mm
Pohyb křídla	Samozavírání od 125° a -125° do 0° 1. Tlumené otvírání Zpětná kontrola tlumení při otvírání, měkké zavření. 2. Od 30° řízená rychlost Nastavitelná rychlost v posledním úseku při zavírání dveří. 3. Řízené zaklapnutí Zrychlení pohybu křídla před dovřením, aby došlo k zaklapnutí západky.	Samozavírání od 125° a -125° do 0° 1. Tlumené otvírání Zpětná kontrola tlumení při otvírání, měkké zavření.	Dveřní křídlo se pohybuje od každé pozice 45° úhlu v obou směrech do pevné pozice.	360° volný rotační pohyb
	<u>GO TO SYSTEM M+</u>	<u>GO TO SYSTEM M</u>	<u>GO TO SYSTEM 3</u>	<u>GO TO SYSTEM ONE</u>

FritsJurgens nabízí čtyři řady otočných závěsů, čímž vytváří řešení pro každé pivotové dveře. Každý povotový závěs je v otočných dveřích plně zabudován a snadno se instaluje.

FUNKČNOST

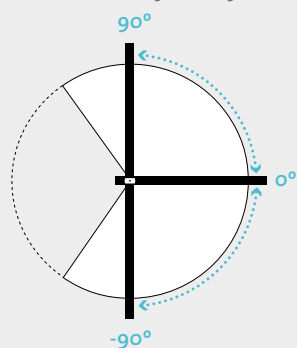
SYSTEM M+

Oboustranné otvírání

Rotace 180°

Drží v pozici 90°, -90° a 0°

Samozavírání od 125° a -125° do 0°

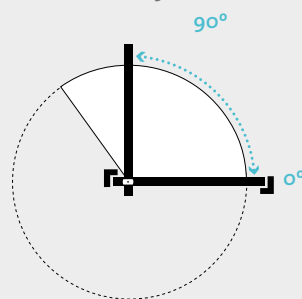


Jednostranné otvírání (dveře se zárubní*)

Rotace 90°

Drží v pozici 90° a 0°

Samozavírání od 125° do 0°



*Kvůli ovládní západky (viz další strana)

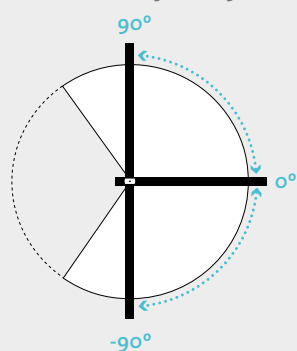
SYSTEM M

Oboustranné otvírání

Rotace 180°

Drží v pozici 90°, -90° a 0°

Samozavírání od 125° a -125° do 0°

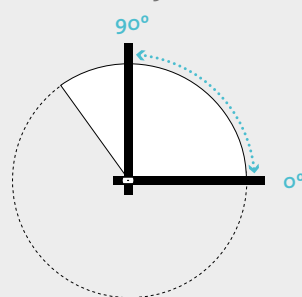


Jednostranné otvírání

Rotace 90°

Drží v pozici 90° a 0°

Samozavírání od 125° do 0°

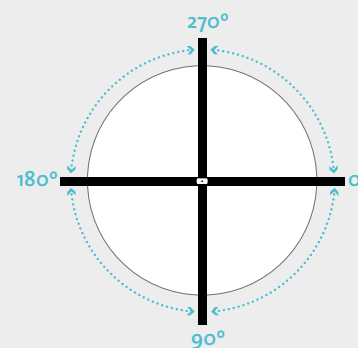


SYSTEM 3

Oboustranné otvírání

Rotace 360°

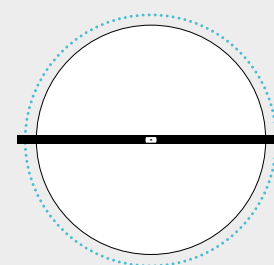
Drží v pozici 0°, 90°, 180°, 270°



SYSTEM ONE

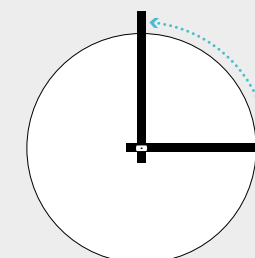
Oboustranné otvírání

Rotace 360°



Jednostranné otvírání

Rotace 90°



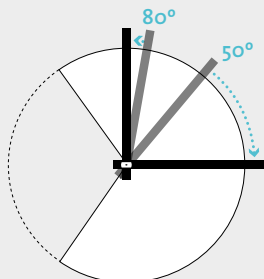
Je-li otočný závěs umístěn na levé nebo pravé straně dveří, což umožňuje otáčení o 90° nebo 180°, System M+, System M a System ONE jsou vhodné volby. Když je otočný závěs umístěn uprostřed dveří, umožní to otáčení o 360°. System 3 i System ONE jsou vhodné volby.

POHYB KŘÍDLA

SYSTEM M+ | SAMOZAVÍRÁNÍ OD 125° DO -125° NA 0°

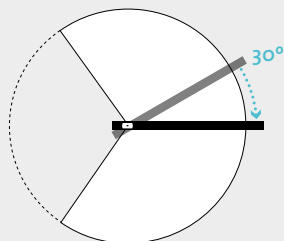
1. Tlumené otvírání

Zpětná kontrola tlumení při otevření, měkké zavření.



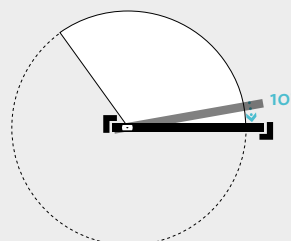
2. Od 30° řízená rychlost

Nastavitelná rychlost v posledním úseku při zavírání dveří.



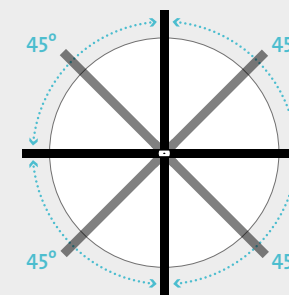
L Řízené zaklapnutí

Těsně před dovřením dveří se zvýší rychlost křídla, aby došlo k bezpečnému zaklapnutí západky zámku.



SYSTEM 3

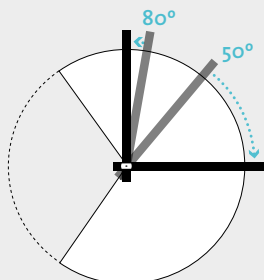
Dvevní křídlo se pohybuje od každého 45° úhlu v obou směrech do pevné pozice.



SYSTEM M | SAMOZAVÍRÁNÍ OD 125° A -125° DO 0°

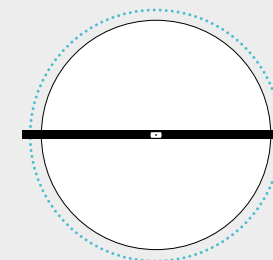
1. Tlumené otvírání

Zpětná kontrola tlumení při otevření, měkké zavření.



SYSTEM ONE

360° volný rotační pohyb



V systémech M a M+ je pohyb otočných dveří generován a řízen pohybovou technologií. Technologie pohybu využívá hydraulickou energii tak, že z ní dělá řízený, plynulý pohyb dveří. To je to, co činí pohybovou technologii jedinečnou. Systém 3 se může otáčet o 360° a je charakterizován přídržovací polohou v každé čtvrtině kružnice. System One je nejvíce kompaktní systém: pant funguje jako otočný bod.

FRITSJURGENS SYSTEM M+/M



SYSTEM M+

SPECIFIKACE SYSTÉMU

Typ	M32+ SCA M32+ SCB M32+ SCC M32+ SCD M32+ SCE	M42+ SCF M42+ SCG
Rozměry	M32+ 294,8 x 32 x 99,6 mm	M42+ 308,2 x 42 x 112,7 mm
Váha	2,6 KG	3,6 KG
Material	Nerezová ocel Eloxovaný hliník	
Korozní odolnost	EN 1670 - třída 5 (norma: 0-5)	

SPECIFIKACE DVEŘÍ

Pohyb křídla	Obousměrný 180° rotace Jednosměrný 90° rotace dveří se zárubní* <i>*Kvůli ovládání západky (viz předchozí strana)</i>	
Pevná pozice	Křídlo drží v pozici 90°, -90° a 0°	
Váha dveří	20-500 KG	
Šířka dveří	400 - 5000 mm	
Výška dveří	Neomezená	
Osa pivotového čepu	Min. 91 mm od osy pivotového čepu na kratší stranu dveří	
Min. tloušťka dveří	M32+ 40 mm	M42+ 50 mm

POHYB DVEŘÍ

Pohyb křídla	Samozavírání od 125° a -125° na 0° Tlumené otvírání - Zpětná kontrola pro tlumené otvírání, měkké zavírání. Od 30° řízená rychlost - Nastavitelná rychlost zavírání v posledním úseku. Řízené zaklapnutí západky - zrychlí pohyb křídla těsně před dovřením. Všechny ovládací prvky lze individuálně nastavovat ze spodní části dveří.
--------------	--

SYSTEM M

SPECIFIKACE SYSTÉMU

Typ	M32 SCAA M32 SCA M32 SCB M32 SCC
Rozměry	294,8 x 32 x 99,6 mm
Váha	2,6 KG
Material	Nerezová ocel Eloxovaný hliník
Korozní odolnost	EN 1670 - třída 5 (norma: 0-5)

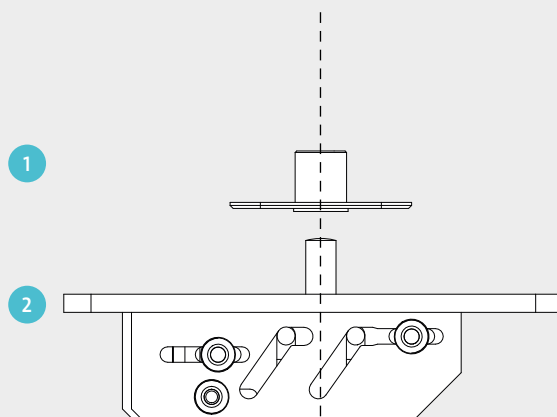
SPECIFIKACE DVEŘÍ

Pevná pozice	Křídlo drží v pozici 90°, -90° a 0°
Váha dveří	20-210 KG
Šířka dveří	400 - 4400 mm
Výška dveří	Neomezená
Osa pivotového čepu	Min. 91 mm od osy pivotového čepu na kratší stranu křídla
Min. tloušťka dveří	40 mm

POHYB DVEŘÍ

Pohyb křídla	Samozavírání od 125° a -125° na 0° Tlumené otvírání - Zpětná kontrola pro tlumené otvírání, měkké zavírání. Všechny ovládací prvky lze individuálně nastavovat ze spodní části dveří.
--------------	---

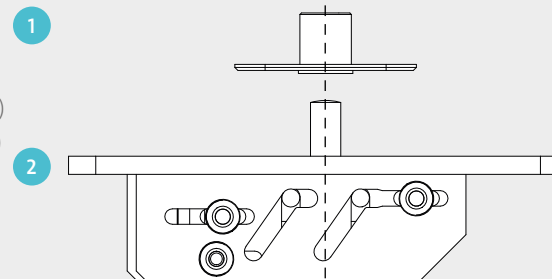
system M+ nabízí absolutní kontrolu nad pohybem otočných dveří o hmotnosti 20 až 500 kg a system M to dělá u dveří o hmotnosti 20 až 210 kg. Oba systémy jsou vybaveny technologií řízeného pohybu.



SYSTEM M+ OBSAH

1. Stropní uchycení (300352)
2. Horní pivot (200201)
3. System M+ (100532)
4. Hranaté podlahové uchycení (400711)
nebo kulaté podlahové uchycení (400411)

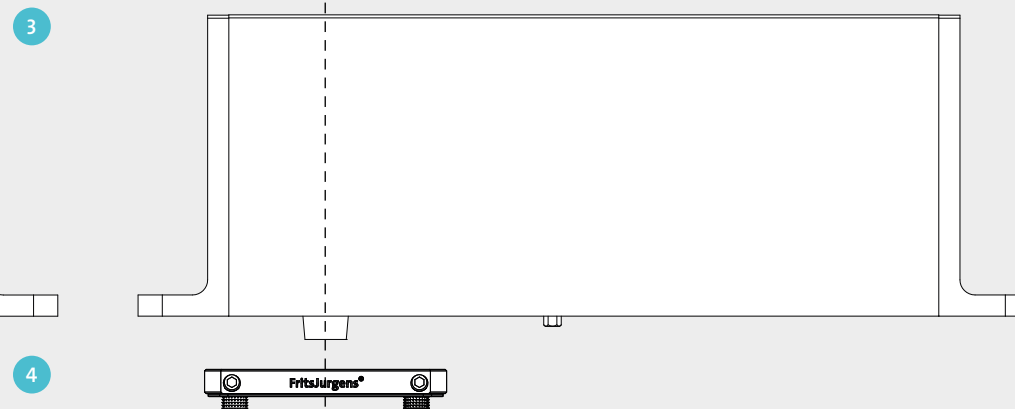
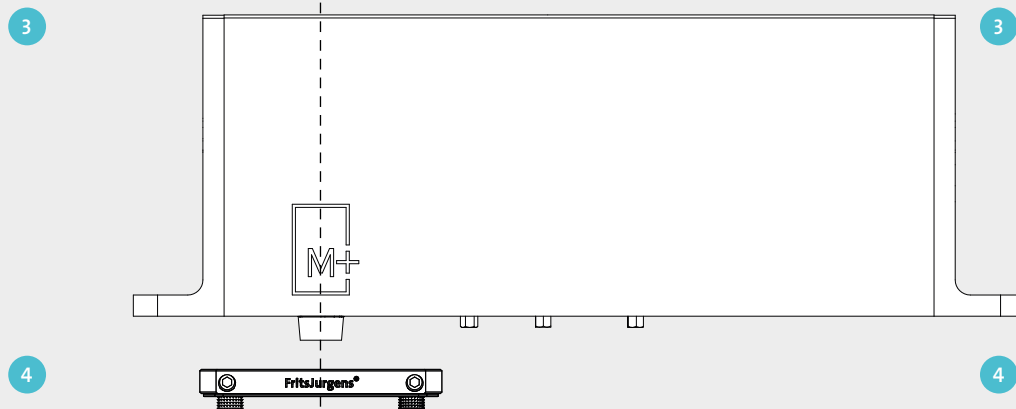
Stropní a podlahové uchycení z nerezové oceli (Serie 420) nebo černé PVD. Včetně montážní sady (704000)



SYSTEM M OBSAH

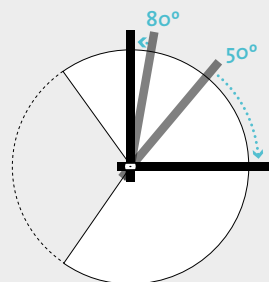
1. Stropní uchycení (300352)
2. Horní pivot (200201)
3. System M (100332)
4. Hranaté podlahové uchycení (400711)
nebo kulaté podlahové uchycení (400411)

Stropní a podlahové uchycení z nerezové oceli (Serie 420) nebo černé PVD. Včetně montážní sady (704000)



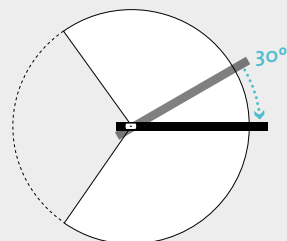
Systemy M+ a System M obsahují výše uvedené součásti. Čtvercová i kulatá podlahová destička je k dispozici z nerezové oceli (řada 420) a PVD černé barvy. Podlahové destičky jsou vyrobeny z pevné kalené oceli a proto jsou plně odolné vůči korozi a poškrábání. Stropní deska je také k dispozici v nerezové a černé barvě, aby ladila se zvolenou podlahovou destičkou.

SYSTEM M+ S TECHNOLOGIÍ ŘÍZENÉHO POHYBU OVLÁDÁNÍ TLUMIČE



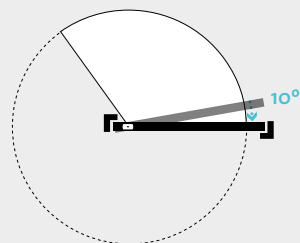
Technologie řízeného pohybu má dvě funkce. Hydraulika zpětné kontroly chrání otočné dveře před nárazem do stěny tím, že zajišťuje nastavitelný odpor, jak se dveře přibližují k poloze 80°. Díky uzavíracímu tlumení se dveře plynule zavírají.

30° ŘÍZENÁ RYCHLOST



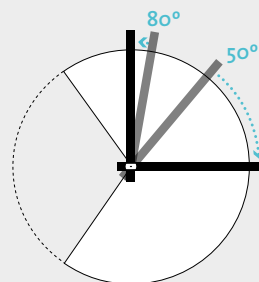
Od 30° umožňuje jemné natavení rychlosti zavírání křídla.

10° ŘÍZENÉ DOVŘENÍ/ZAKLAPNUTÍ ZÁPADKY



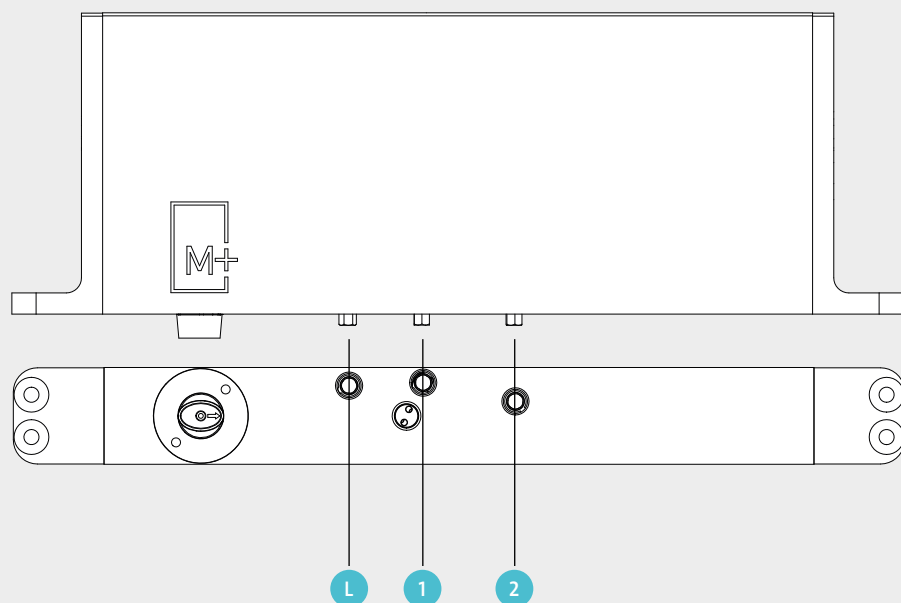
Těsně před dovřením dveří od 10° se zvýší rychlost zavírání křídla, aby došlo k bezpečnému zaklapnutí západky zámku.

SYSTEM M S TECHNOLOGIÍ ŘÍZENÉHO POHYBU OVLÁDÁNÍ TLUMIČE



Technologie řízeného pohybu má dvě funkce. Hydraulika zpětné kontroly chrání otočné dveře před nárazem do stěny tím, že zajišťuje nastavitelný odpor, jak se dveře přibližují k poloze 80°. Díky uzavíracímu tlumení se dveře plynule zavírají.

SYSTEM M+ S TECHNOLOGIÍ ŘÍZENÉHO POHYBU



1 OVLÁDÁNÍ
TLUMIČE

Zajišťuje hladký a elegantní zavírací pohyb a chrání vaše dveře před nárazem do stěny (zpětná kontrola).

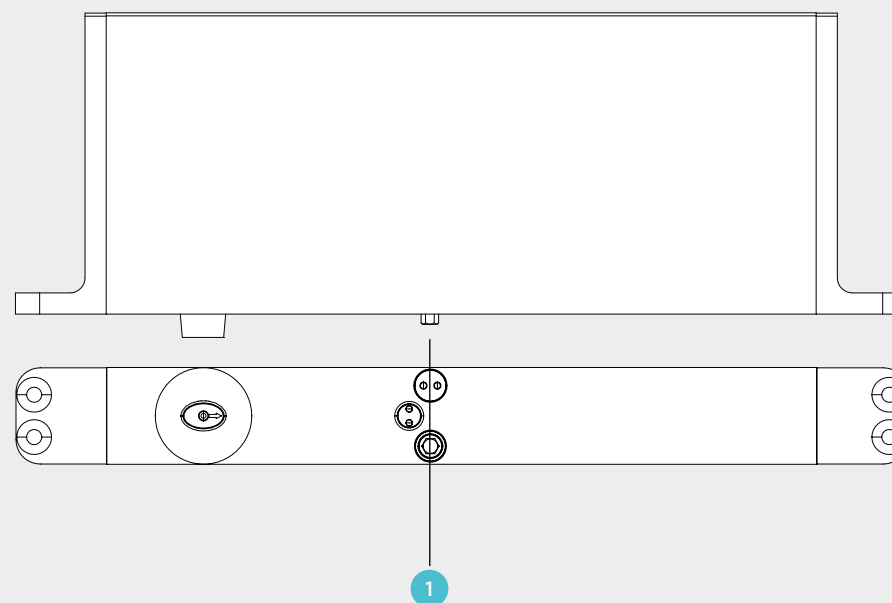
2 ŘÍZENÍ
RYCHLOSTI OD 30°

Umožňuje nastavit rychlost otočných dveří v poslední části zavíracího pohybu.

3 ŘÍZENÉ
ZAKLAPNUTY

Poskytuje možnost nastavit zrychlení uzavírání tak, aby správně dveře byly dovřeny/přetlačili odpor západky zámku.

SYSTEM M S TECHNOLOGIÍ ŘÍZENÉHO POHYBU



1 Damper Control

Zajišťuje hladký a elegantní zavírací pohyb a chrání vaše dveře před nárazem do stěny (zpětná kontrola).

System M+ i systém M jsou vybaveny pohybovou technikou. Technologie řízeného pohybu využívá hydraulickou energii tak, že z ní dělá řízený, plynulý pohyb dveří.

TECHNICKÉ VÝKRESY SYSTEM M42+

1. Stropní uchycení (300352)
60 x 40 x 17 mm
2. Horní pivot (200201)
165 x 32 x 41 mm
3. System M42+ (100332)
308,2 x 42 x 112,7 mm
4. Hranaté podlahové uchycení (400711)
80 x 40 x 9 mm

Volitelně:

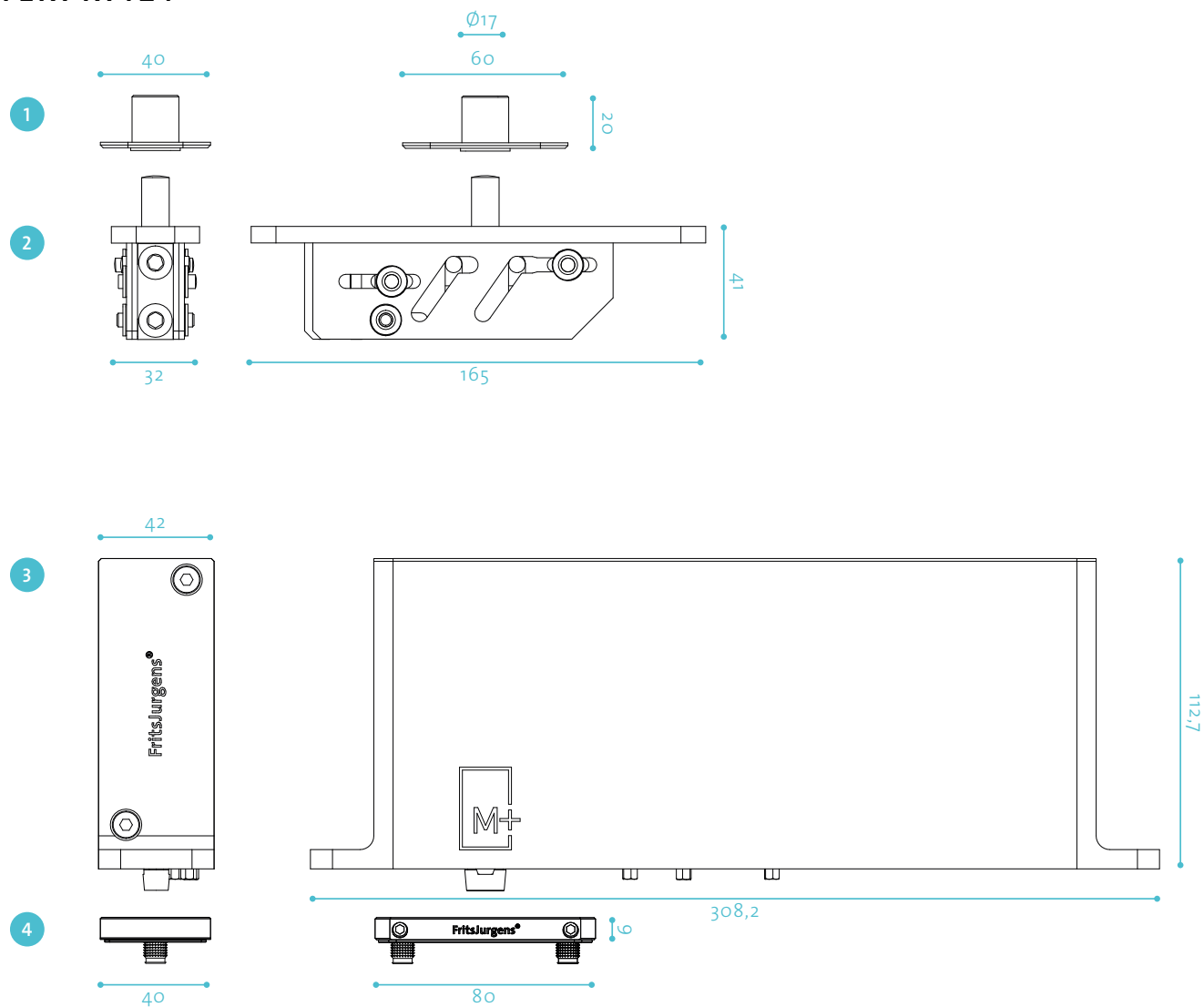
Kulaté podlahové uchycení
(400411) Ø80 x 9 mm

Ke stažení:

[System M42+ 2D drawing](#)

[System M42+ 3D drawing](#)

[System M42+ BIM model](#)



TECHNICKÉ VÝKRESY SYSTEM M

1. Stropní uchycení (300352)
60 x 40 x 17 mm
2. Horní pivot (200201)
165 x 32 x 41 mm
3. System M32 (100332)
294,8 x 32 x 99,6 mm
4. Hranaté podlahové uchycení (400711)
80 x 40 x 9 mm

Volitelně:

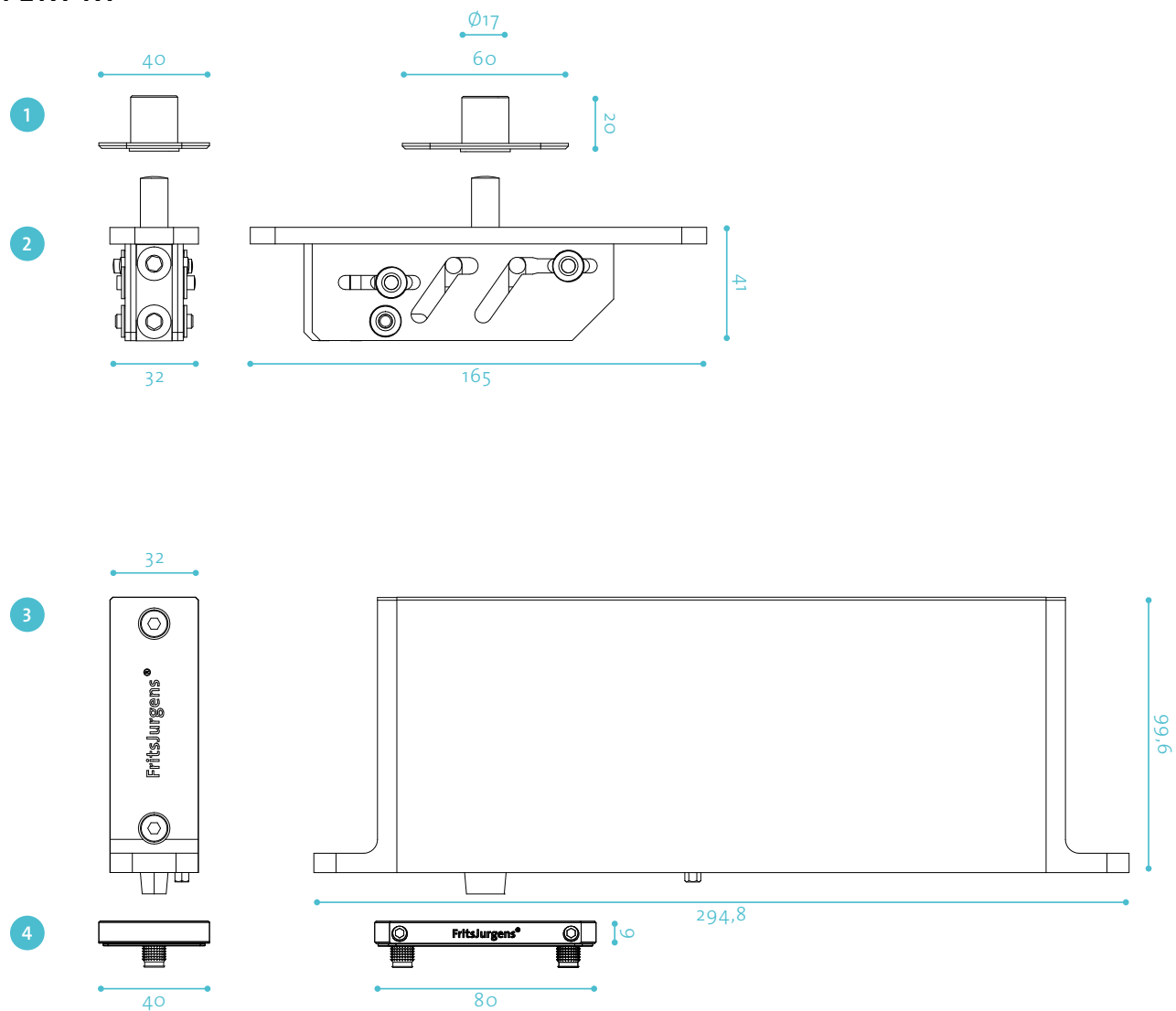
Kulaté podlahové uchycení
(400411) Ø80 x 9 mm

Ke stažení:

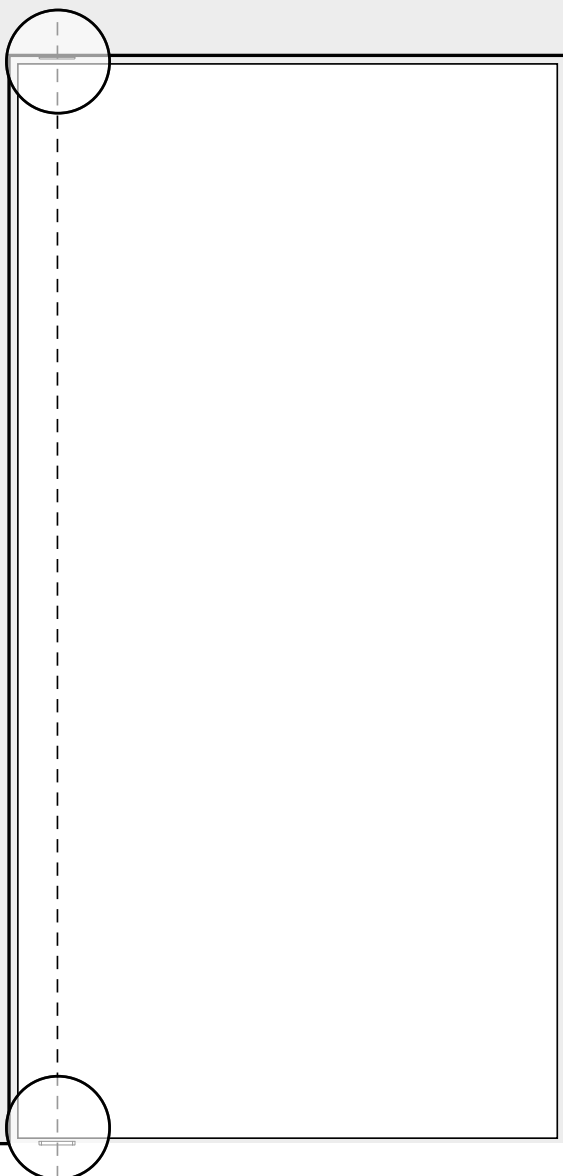
[System M 2D drawing](#)

[System M 3D drawing](#)

[System M BIM model](#)



VOLITELNÝ DESIGN SYSTEM M+/M



Hranatá podlah. destička (400711)
Nerezová ocel (Series 420)

80 x 40 x 9 mm

[Download drawing 2D](#)

[Download drawing 3D](#)



Kulatá podlah. destička (400411)
Nerezová ocel (Series 420)

Ø80 x 9 mm

[Download drawing 2D](#)

[Download drawing 3D](#)



Stropní uchycení (300352)
Nerezová ocel (Series 420)

60 x 40 x 17 mm

[Download drawing 2D](#)

[Download drawing 3D](#)



Hranatá podlah. destička
(400712) PVD black

80 x 40 x 9 mm

[Download drawing 2D](#)

[Download drawing 3D](#)

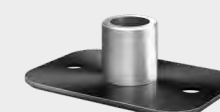


Kulatá podlah. destička
(400412) PVD black

Ø80 x 9 mm

[Download drawing 2D](#)

[Download drawing 3D](#)



Stropní uchycení
(300353) PVD black

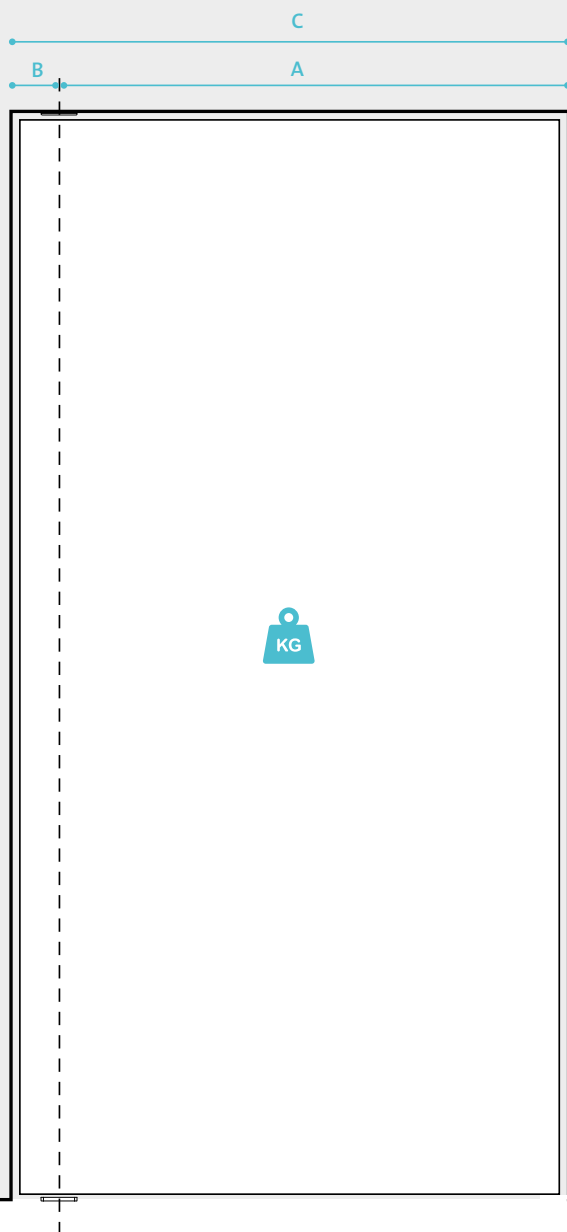
60 x 40 x 17 mm

[Download drawing 2D](#)

[Download drawing 3D](#)

Podlahová destička je k dispozici ve dvou provedeních a tvarech: kartáčovaná nerezová ocel (řada 420) a černá barva PVD a lze ji získat v kulaté a hranaté verzi. Podlahové destičky firmy FritsJurgens jsou vyrobeny z pevné kalené oceli, a proto jsou plně odolné proti poškrábání. Stropní uchycení je k dispozici také v kartáčované nerezové oceli a černé barvě a nabízíme ji pouze v obdélníkové verzi.

SYSTEM M+/M VÝBĚR MODELU



www.fritsjurgens.com/M

Pro zajištění vhodného pohybu závěsu čepu pro vaše dveře je systém M+ k dispozici v sedmi modelech a systém M ve čtyřech modelech vhodných pro příslušnou hmotnost a šířku dveří. Výška dveří nemá žádné omezení.

Systém M+ je vhodný pro otočné dveře pokrývající rozsah od 20 do 500 kg a je vhodný pro dveře otvírané na jednu nebo obě strany. V kombinaci s dveřními zárubněmi zajišťuje správnou rychlost zavírání dveří/zaklapnutí západky. Systém M je vhodný pro otočné dveře pokrývající rozsah od 20 do 210 kg.

PŘÍKLAD

Použijte tabulku výběru na další stránce.

Specifikace dveří: šířka 1600 mm, výška 3200 mm, váha 165 kg.

Vzdálenosti mezi osou čepu závěsu a bližší hranou dveří je 91 mm.

1. Určete vzdálenost otočného bodu k západkové straně dveří:

$$C \text{ minus } B = A: 1509 \text{ mm}$$

2. Zkontrolujte šířku dveří

$$C = 1600 \text{ mm}$$

3. Vyplňte váhu

$$KG = 165 \text{ kg}$$

Těmto dveřím vyhovuje následující systém:

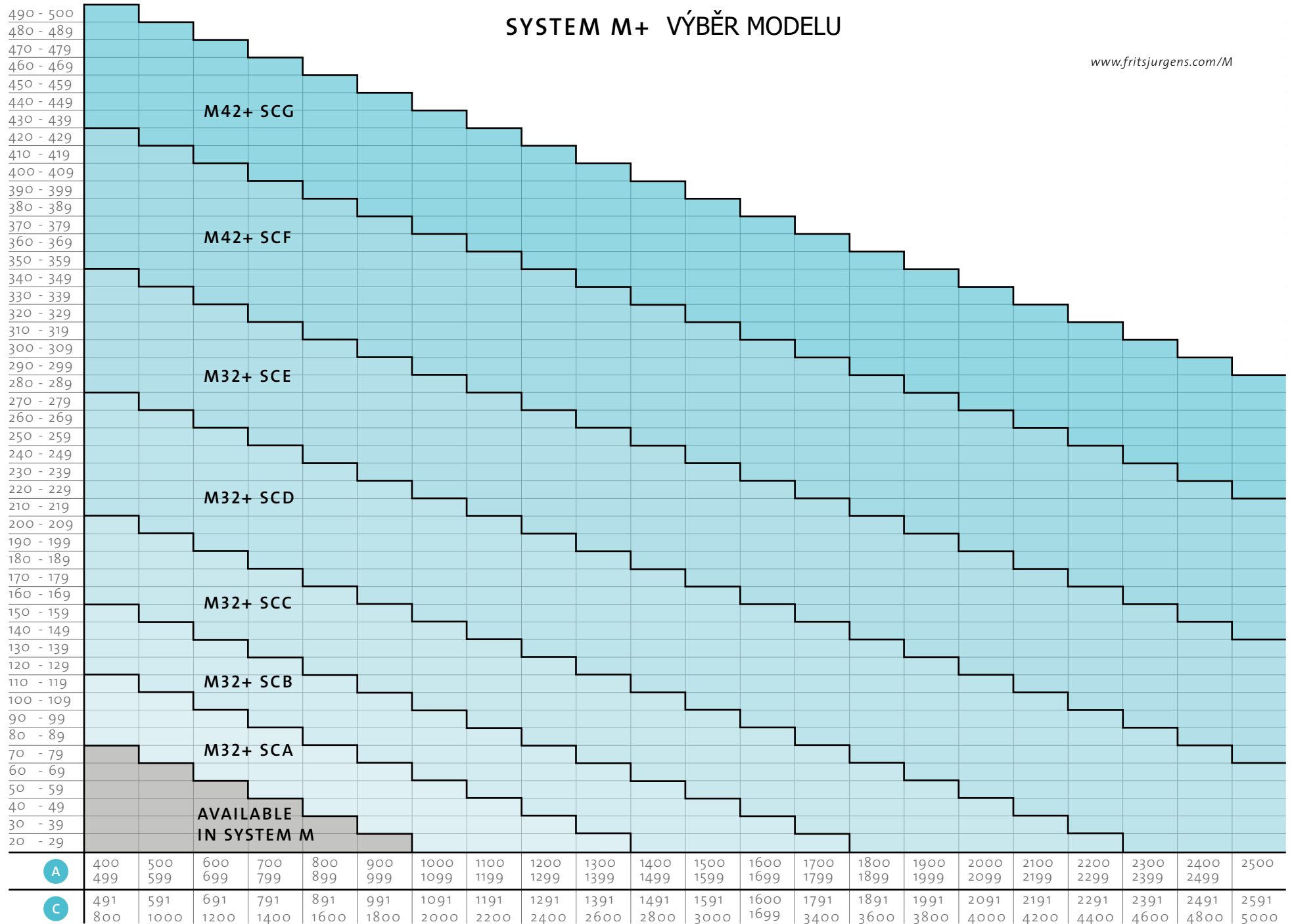
M32(+) SCD

Mají Vaše pivotové dveře i jiné rozměry, než je znázorněno níže? Neváhejte nás prosím kontaktovat. FritsJurgens má vlastní testovací zařízení, které nám umožňuje zjistit, zda jsou naše systémy vhodné pro Vaši konkrétní situaci.



SYSTEM M+ VÝBĚR MODELU

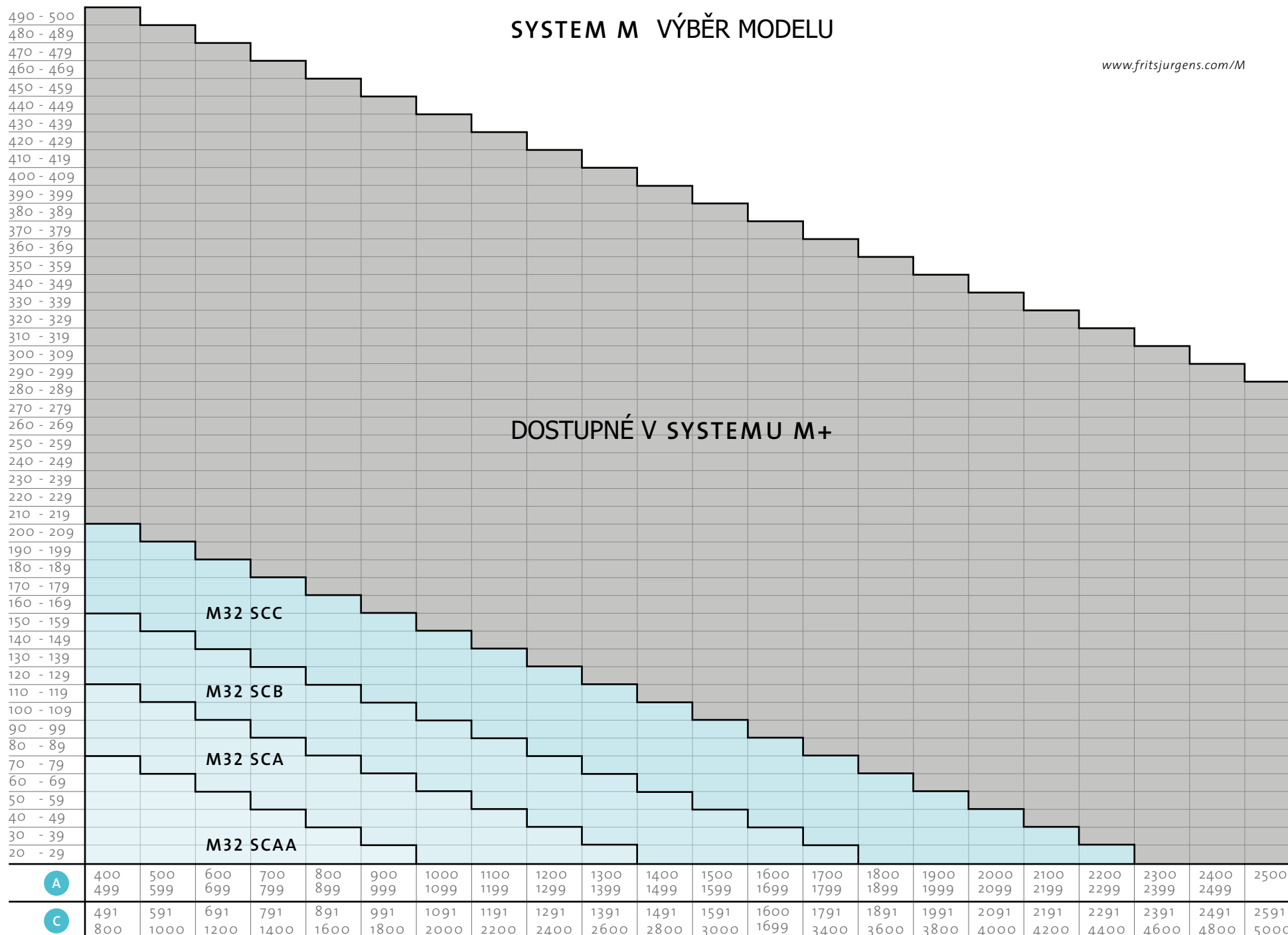
www.fritsjurgens.com/M





SYSTEM M VÝBĚR MODELU

www.fritsjurgens.com/M



FRITSJURGENS SYSTEM 3



SYSTEM 3

SPECIFIKACE SYSTÉMU

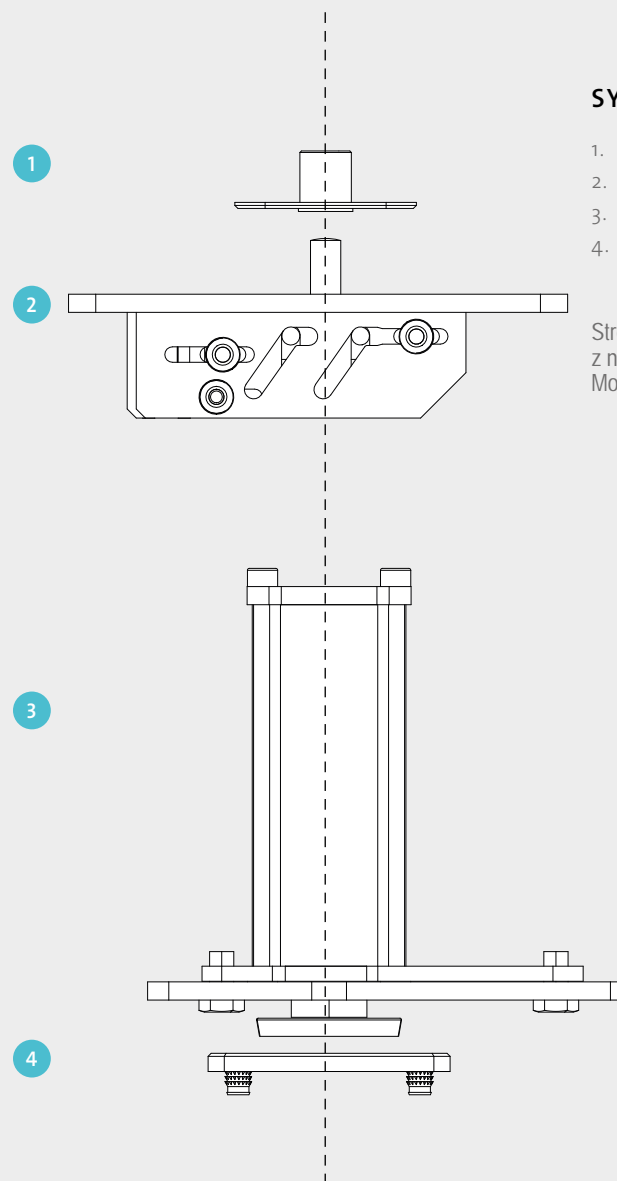
Typ	System 3-9016 System 3-9020 System 3-9024 System 3-9028
Rozměry	160 x 32 x 143 mm
Váha	0,75 KG
Materiál	Nerezová ocel Eloxovaný hliník
Korozní odolnost	EN 1670 - class 5 (norm:0-5)

SPECIFIKACE DVEŘÍ

Pohyb křídla	Obousměrný 360° rotace
Pevná pozice	Drží v pozici 0°, 90°, 180° and 270°
Váha dveří	40-350 KG
Šířka dveří	1000 - 3800 mm
Výška dveří	Neomezená
Osa pivotového čepu	Uprostřed křídla
Min. door thickness	40 mm

POHYB KŘÍDLA

Pohyb křídla Dveře se od každé pozice v úhlu 45°, v obou směrech vrací do pevné pozice.



SYSTEM 3 OBSAH

1. Stropní uchycení (300352)
2. Top pivot (200201)
3. System 3 (1001XX)
4. Hranaté podlah. uchycení 400601
nebo kulaté podlah. uchycení (400401)

Stropní a podlahové uchycení/destičky z nerezové oceli (Series 420).
Montážní sada (701000)

System 3 je velmi vhodný pro dělení místností a lze jej použít pro vytvoření dveří, které se otáčejí o 360°. S tímto otočným pantem se mohou dveře otáčet v plném kruhu. System 3 má držení polohy v každém 90° úhlu a dveře se vždy přesunou do jedné z podržovacích pozic.

TECHNICKÝ VÝKRES SYSTEM 3

1. Stropní uchycení (300352)
60 x 40 x 17 mm
2. Top pivot (200201)
165 x 32 x 41 mm
3. System 3 (1001XX)
160 x 32 x 143 mm
4. Hranaté podlahové uchycení (400601)
80 x 40 x 6 mm

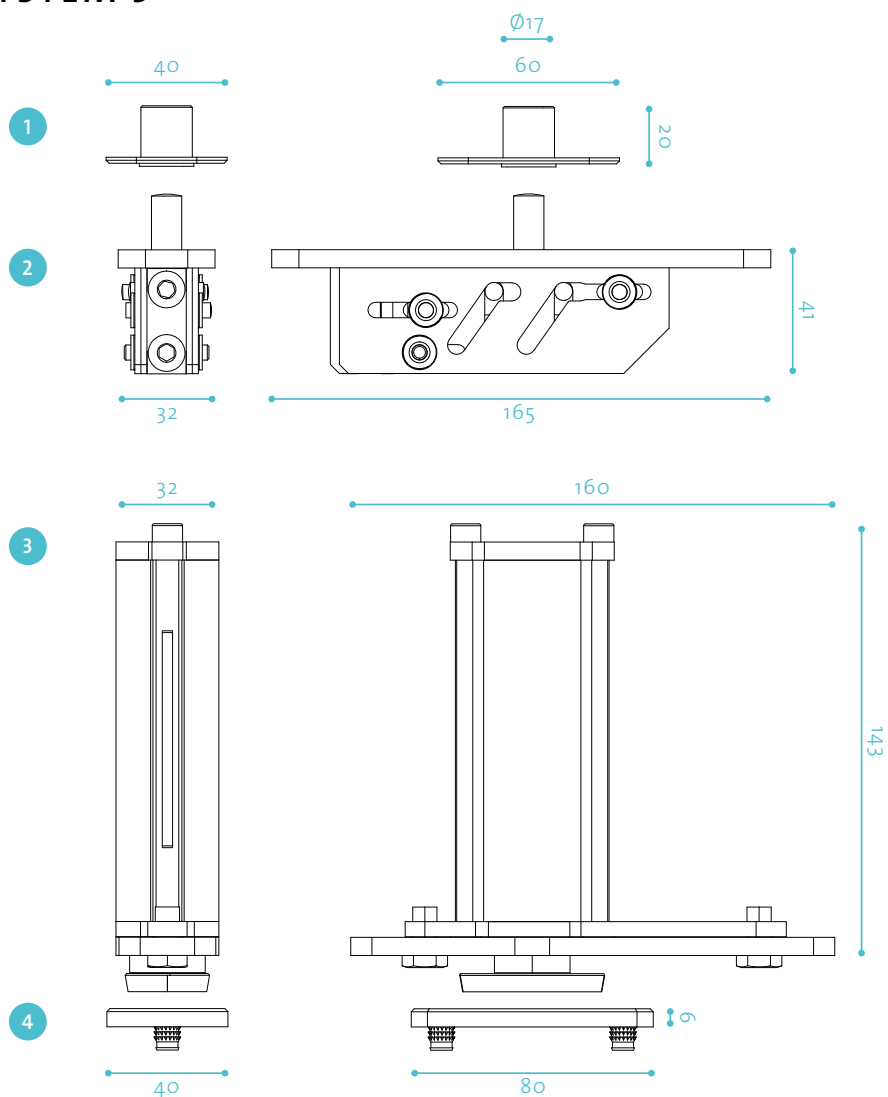
Volitelně:
Kulaté podlahové uchycení (400401) Ø80 x 6 mm

Downloads

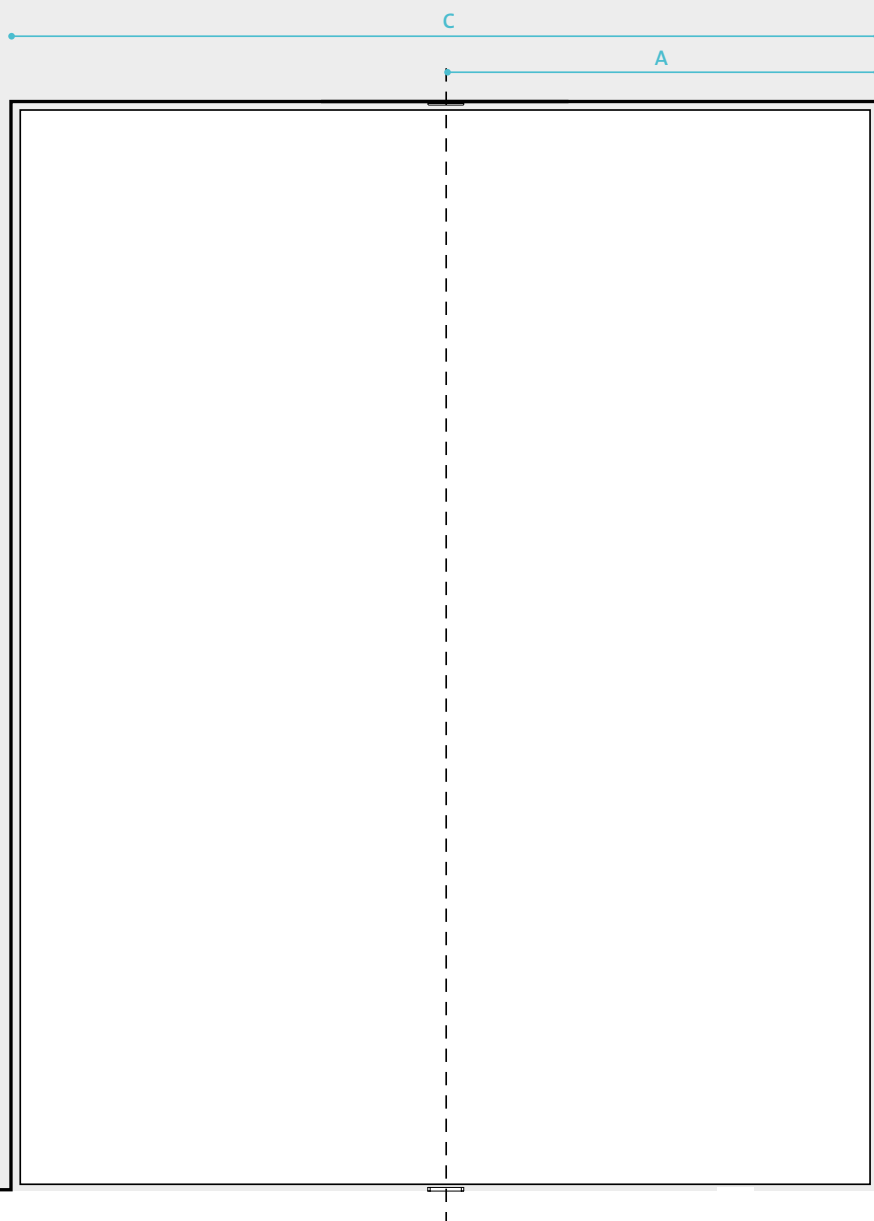
[System 3 2D drawing](#)

[System 3 3D drawing](#)

[System 3 BIM model](#)



SYSTEM 3 - VÝBĚR MODELU



www.fritsjurgens.com/3

Aby pant čepu poskytoval vhodný pohyb Vašich dveří, je System 3 k dispozici ve čtyřech modelech odpovídající hmotnosti a šířce křídla dveří. Výška dveří nemá žádné meze.

Pro optimální obsluhu otočných dveří v případě obzvláště vysokých dveří a/nebo tlakových rozdílů v budově zvolte další těžší variantu Systemu 3, která zajistí dostatečnou uzavírací sílu.

PŘÍKLAD

Použijte tabulku výběru na další stránce.

Dveře specifikace:

Šířka 2400 mm, výška 3200 mm, hmotnost 165 kg.

- Zkontrolujte šířku dveří
C = 2400 mm
- Určete vzdálenost otočného bodu k západkové straně dveří:
A (C:2) 2400 mm : 2 = 1200 mm
- Vyplňte váhu dveří:
KG = 165 kg

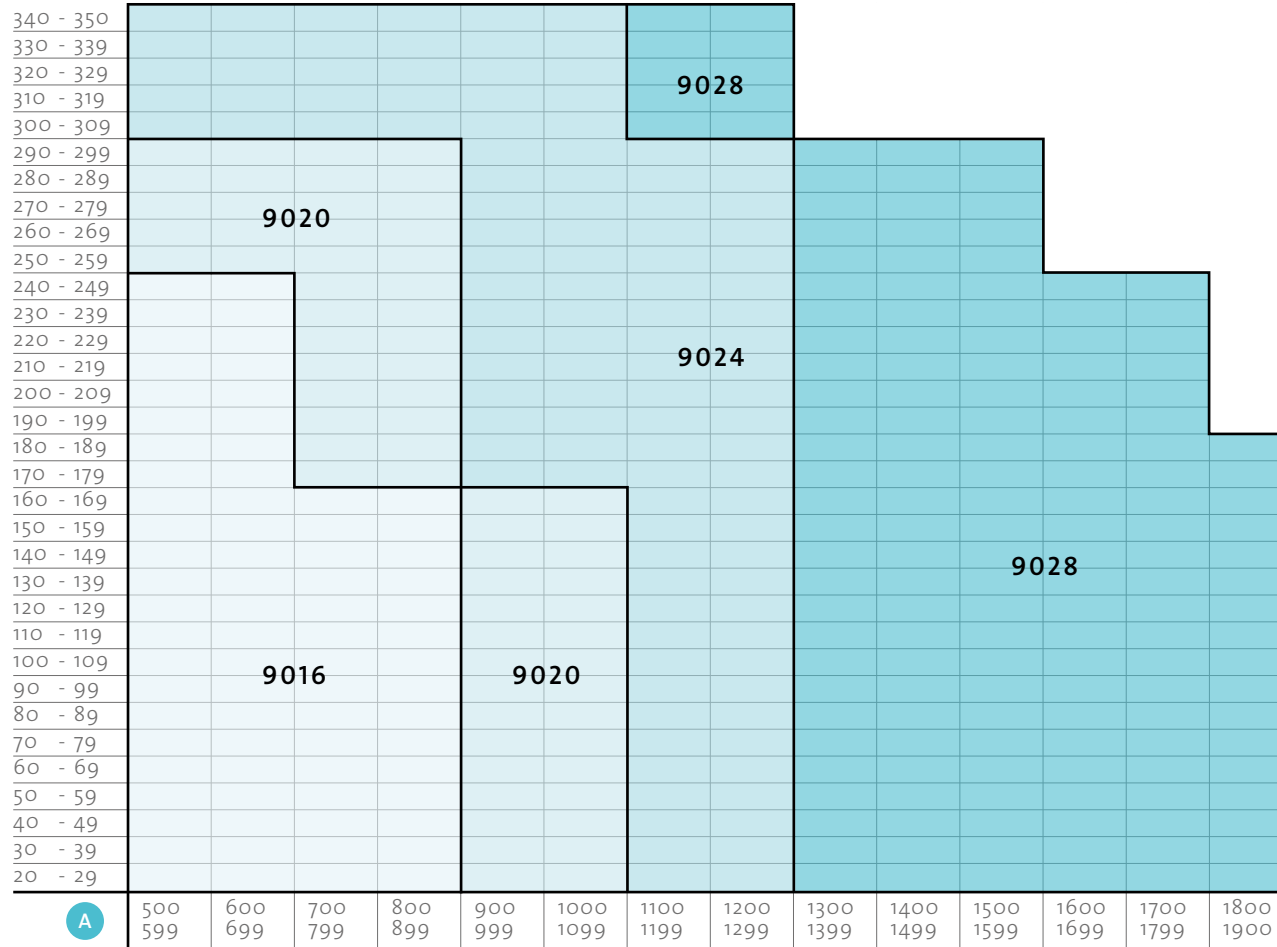
Těmto dveřím vyhovuje následující systém:

9024

Mají Vaše pivotové dveře i jiné rozměry, než je znázorněno níže? Neváhejte nás prosím kontaktovat. FritsJurgens má vlastní testovací zařízení, které nám umožňuje zjistit, zda jsou naše systémy vhodné pro Vaši konkrétní situaci.

SYSTEM 3 VÝBĚR MODELU

www.fritsjurgens.com/3



FRITSJURGENS SYSTEM ONE



SYSTEM ONE

SPECIFIKACE SYSTÉMU

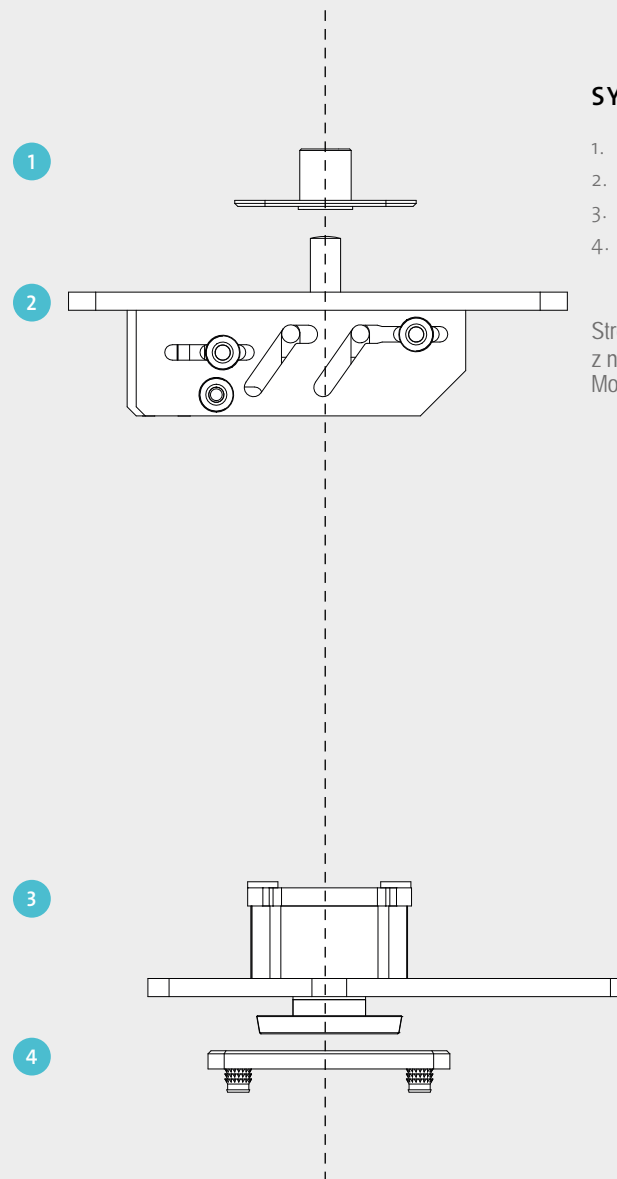
Typ	System One
Rozměry	160 x 32 x 39 mm
Váha	0,36 KG
Material	nerezová ocel eloxovaný hliník
Korozivní odolnost	aluminum EN 1670 - třída 5 (norm:o-5)

SPECIFIKACE DVEŘÍ

Pohyb dveří	oboustranný 360° rotace jednostranný 90° rotace
Váha	0-500 KG
Šířka dveří	neomezená
Výška dveří	neomezená
Osa pivotového čepu	Min. 91 mm od osy otočnéhočepu k bližší hraně
Min. tloušťka dveří	40 mm

POHYB DVEŘÍ

Pohyb dveří 360° nebo 90° rotace podle umístění pivotového závěsu



SYSTEM ONE OBSAH

1. Stropní uchycení (300352)
2. Top pivot (200201)
3. System One (100101)
4. Hranaté podlah. uchycení (400601)
nebo kulaté podlah. uchycení 400401)

Stropní a podlahové uchycení/destičky z nerezové oceli (Series 420).
Monážní sada (701000).

TECHNICKÝ VÝKRES SYSTEM ONE

1. Stropní uchycení (300352)
60 x 40 x 17 mm

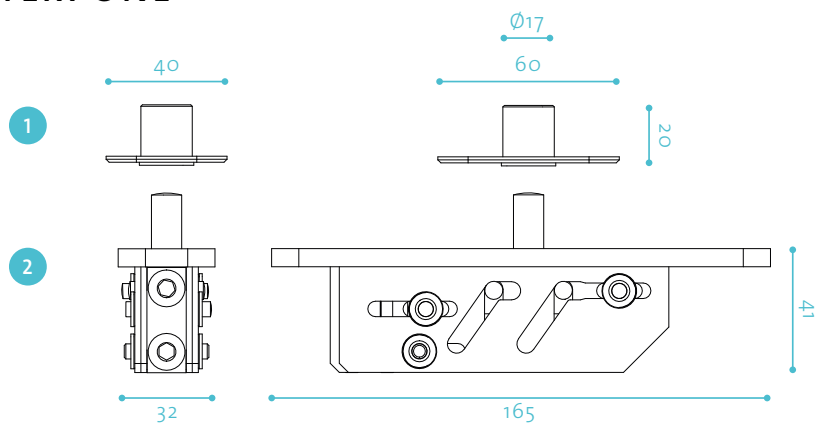
2. Horní pivot (200201)
165 x 32 x 41 mm

3. System One (100101)
160 x 32 x 38 mm

4. Hranaté podlahové uchycení
(400601)
80 x 40 x 6 mm

Volitelně:

Kulatá podlahová destička
(400401) Ø80 x 6 mm



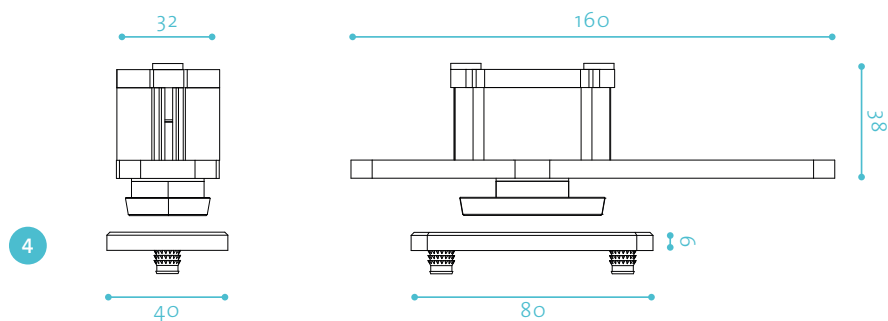
3

Ke stažení

[System One 2D drawing](#)

[System One 3D drawing](#)

[System One BIM model](#)



4

TLAKOVÉ ZATÍŽENÍ

PLOCHA

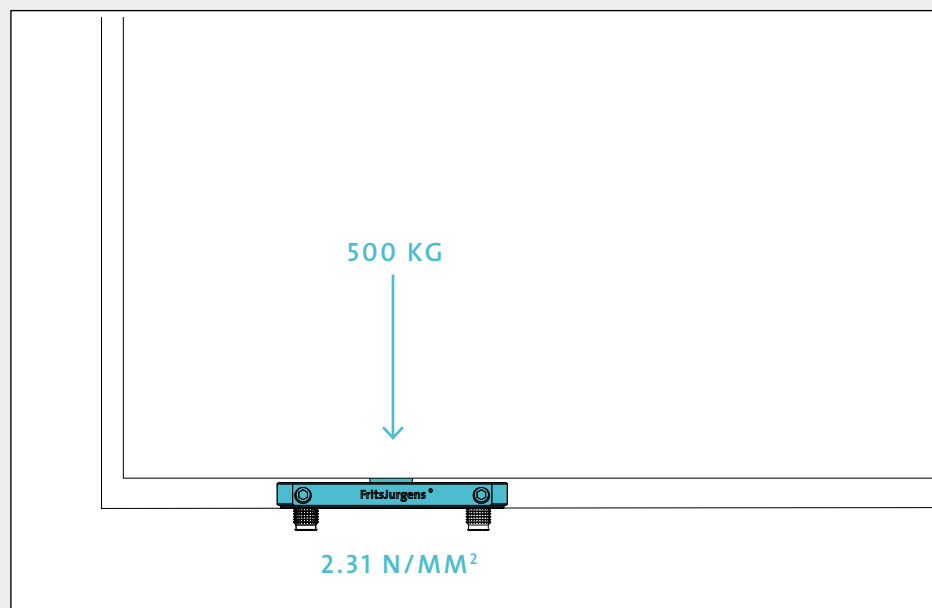
2119 mm²

VÁHA

500 kg = 4905 N

TLAKOVÉ ZATÍŽENÍ

2.31 N/mm²



PRO SROVNÁNÍ

PLOCHA

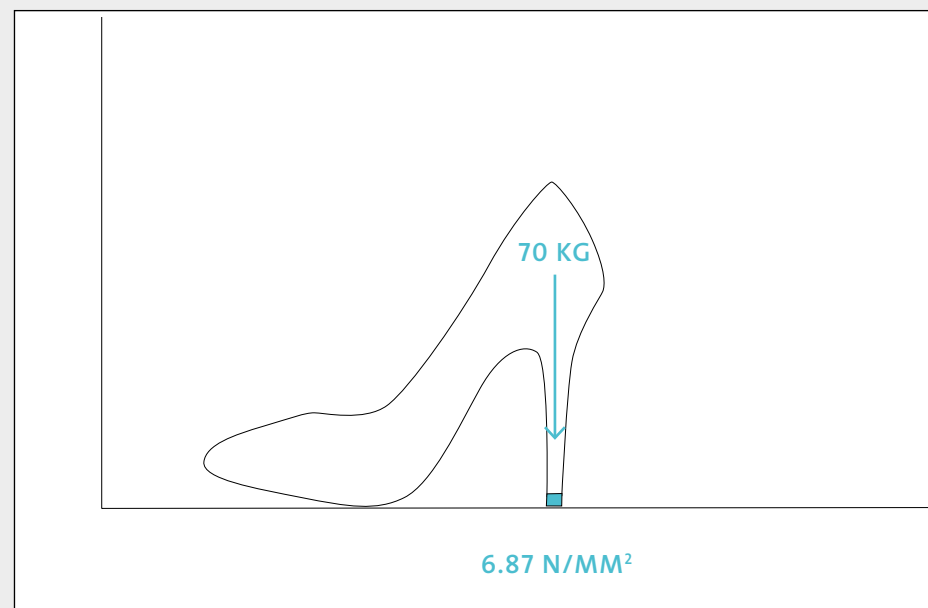
100 mm²

VÁHA

70 kg = 687 N

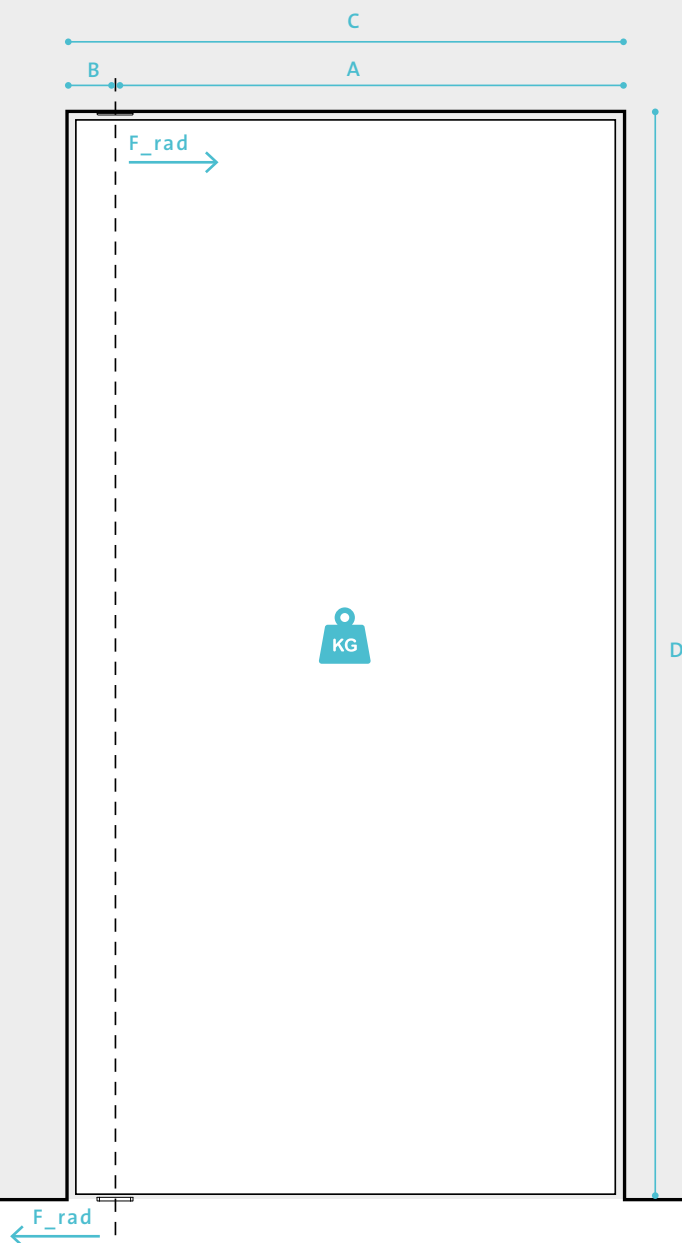
TLAKOVÉ ZATÍŽENÍ

6.87 N/mm²



Dveře s pivotovými závěsy FritsJurgens jsou na podlahové desce 40x80 mm a vytvářejí tlakovou zátěž (Fw) 1,80 N/mm² při hmotnosti dveří 500 kg. Před instalací pivotových dveří na Vaší podlaze si ověřte její nosnost v dokumentaci výrobce podlahy. Jako referenc uvádíme: žena o hmotnosti cca 70 kg s vysokými podpatky vytváří tlakovou zátěž (Fw) 6,87 N/mm². Všechny rozměry v mm.

LATERALNÍ SÍLA (PŘÍKLAD)



B=91 MM, VÁHA DVEŘÍ 500 KG

3000	260 N	464 N	669 N	873 N	1078 N	1282 N	1486 N
2900	269 N	480 N	692 N	903 N	1115 N	1326 N	1538 N
2800	279 N	498 N	717 N	936 N	1154 N	1373 N	1592 N
2700	289 N	516 N	743 N	970 N	1197 N	1424 N	1651 N
2600	300 N	536 N	772 N	1007 N	1243 N	1479 N	1715 N
2500	312 N	557 N	803 N	1048 N	1293 N	1538 N	1784 N
2400	325 N	580 N	836 N	1091 N	1347 N	1602 N	1858 N
2300	339 N	606 N	872 N	1139 N	1405 N	1672 N	1939 N
2200	355 N	633 N	912 N	1191 N	1469 N	1748 N	2027 N
2100	371 N	663 N	955 N	1247 N	1539 N	1831 N	2123 N
2000	390 N	697 N	1003 N	1310 N	1616 N	1923 N	2229 N
	500	750	1000	1250	1500	1750	2000

C

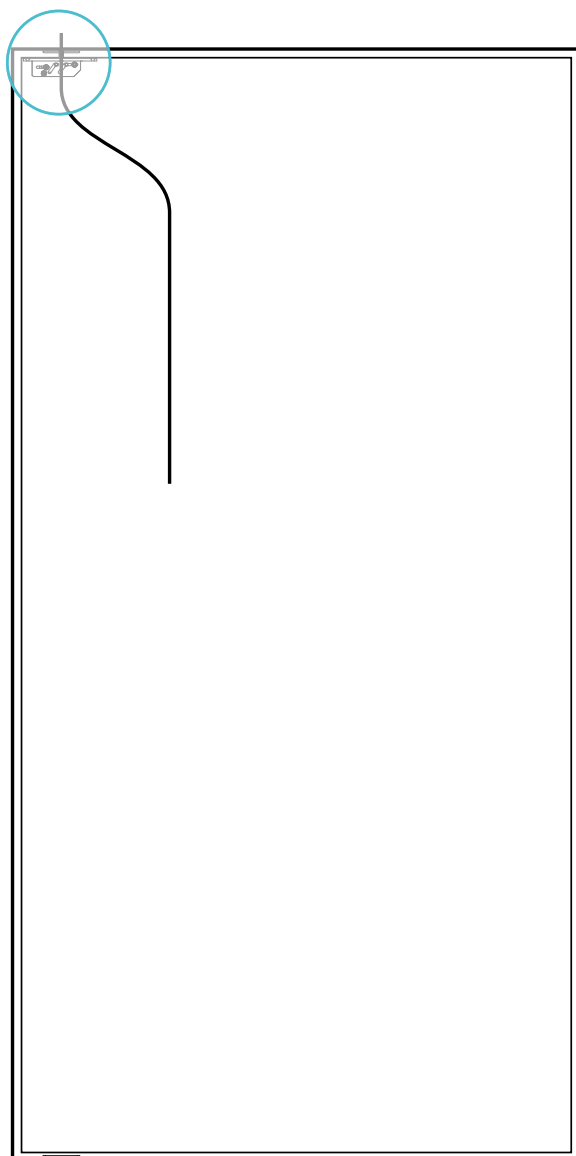
B=1/5 ŠÍŘKY DVEŘÍ, VÁHA DVEŘÍ 500 KG

3000	245 N	368 N	491 N	613 N	736 N	858 N	981 N
2900	254 N	381 N	507 N	634 N	761 N	888 N	1015 N
2800	263 N	394 N	526 N	657 N	788 N	920 N	1051 N
2700	273 N	409 N	545 N	681 N	818 N	954 N	1090 N
2600	283 N	425 N	566 N	708 N	849 N	990 N	1132 N
2500	294 N	442 N	589 N	736 N	883 N	1030 N	1177 N
2400	307 N	460 N	613 N	766 N	920 N	1030 N	1226 N
2300	320 N	480 N	640 N	800 N	960 N	1120 N	1280 N
2200	334 N	502 N	669 N	836 N	1003 N	1171 N	1338 N
2100	350 N	526 N	701 N	876 N	1051 N	1226 N	1401 N
2000	368 N	552 N	736 N	920 N	1104 N	1288 N	1472 N
	500	750	1000	1250	1500	1750	2000

C

Minimální vzdálenost pro B je 91 mm. Výše uvádíme dva příklady laterální/boční síly působící v místech upevnění. V případě umístění systému 3 nebo systému 1 doprostřed dveří nepůsobí na podlahu a strop žádná dodatečná boční síla (f_{rad}).

PŘÍSLUŠENSTVÍ: KABELOVÁ PRŮCHODKA



Závěs s kabelovou průchodkou je doplňkem stávající řady špičkových pivotových závěsů FritsJurgens a umožňuje kabeláž ve dveřích. Tento vrchní závěs obsahuje integrovanou kabelovou průchodku Ø7,5 mm. Tato verze horního pantu je kompatibilní s každým systémem FritsJurgens a nahrazuje standardně dodávaný horní závěs a stropní uchycení v rámci kompletní sady.

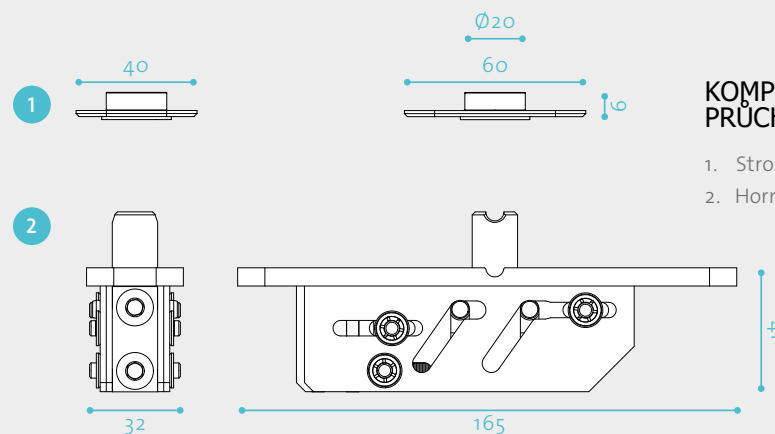
KABELOVÁ PRŮCHODKA

SPECIFIKACE

Typ	FritsJurgens stropní uchycení - vstup kabelu (300361) FritsJurgens horní pivot - vstup kabelu (200211)
Rozměry	165 x 32 x 41 mm

PRO TYPY DVEŘÍ

Pohyb křídla	oboustranný jednostranný
Váha dveří	0-500 KG
Šířka dveří	bez omezení
Výška dveří	bez omezení
Osa čepu	Min. 91 mm od osy otočného čepu k bližší hraně
Min. tloušťka dveří	40 mm



KOMPONENTY KABELOVÉ PRŮCHODKY

1. Stropní uchycení pro průchod kabelu
2. Horní pivot s průchodem pro kabel

Ke stažení

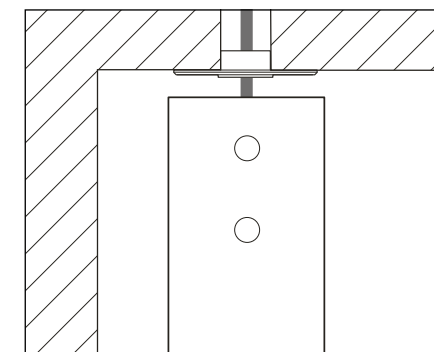
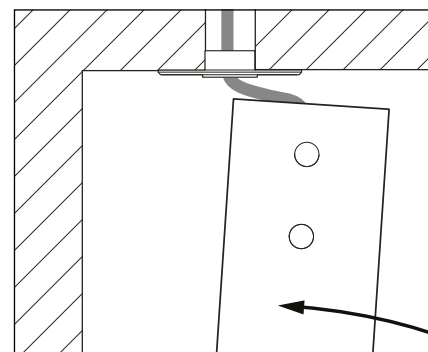
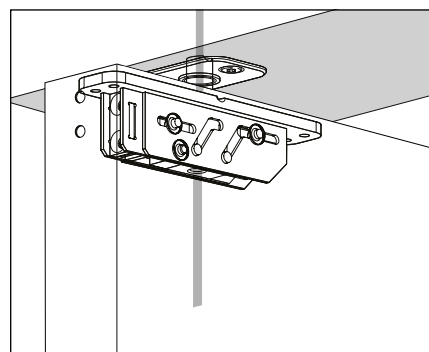
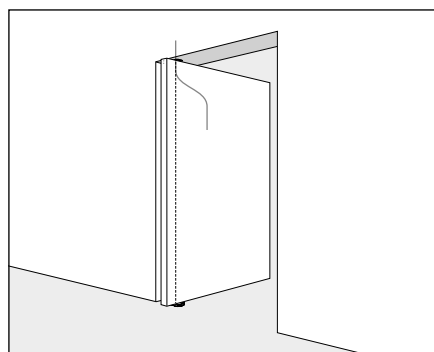
[Top pivot - cable entry 2D drawing](#)

[Top pivot - cable entry 3D drawing](#)

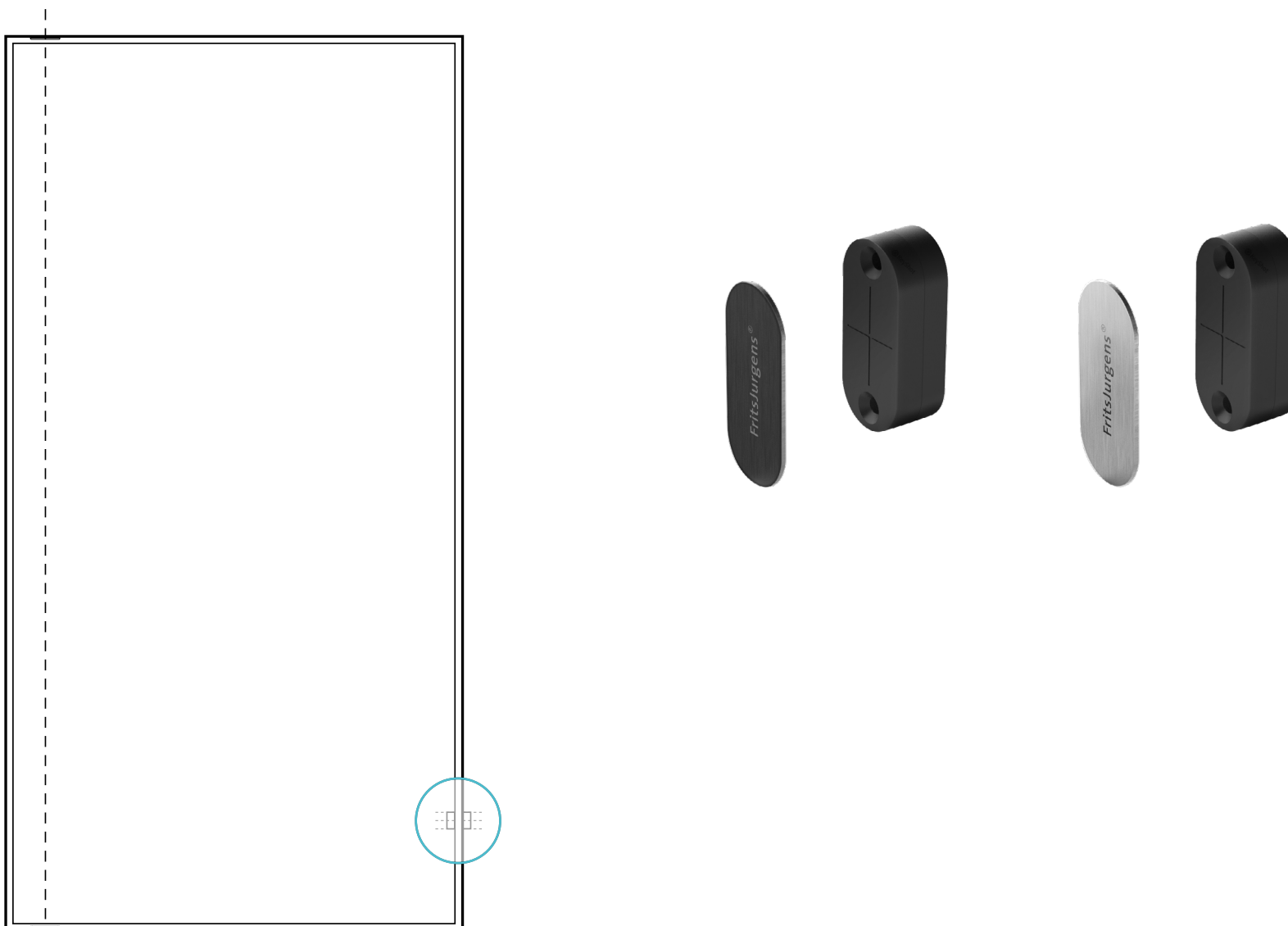
[Ceiling plate - cable entry 2D drawing](#)

[Ceiling plate - cable entry 3D drawing](#)

INSTALACE



PŘÍSLUŠENSTVÍ: SROVNÁVACÍ MAGNETY



Srovnávací magnety se skládají ze dvou silných magnetů. Ty jsou namontovány ve spodní části otočných dveří a přilehlé zdi nebo rámu. Magnety tímto posilují 0° pozici všech otočných dveří bez ohledu na jejich velikost a hmotnost. Otočné dveře jsou vždy dokonale v souladu s přilehlou stěnou nebo dalším dveřním křídlem.

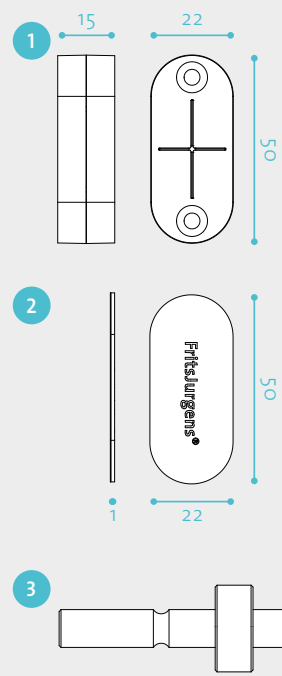
SROVNÁVACÍ MAGNETY

SPECIFIKACE

Typ	FritsJurgens srovnávací magnety 707001 (nerezová ocel) FritsJurgens srovnávací magnety 707002 (černé)
	Volitelně: Forstnerův vrták Ø22 mm (s upínacím kroužkem)
Rozměry	50 x 22 x 15 mm

PRO TYPY DVEŘÍ

Pohyb dveří	oboustranný jednostranný
Váha dveří	0-500 KG
Šířka dveří	neomezená
Výška dveří	neomezená
Osa čepu	dle typu pivotového závěsu
Min. tloušťka dveří	40 mm



KOMPONENTY SROVNÁVACÍCH MAGNETŮ

1. Magnety (2x)
2. Krycí destičky (2x)
3. Volitelně: vrták Ø22 mm

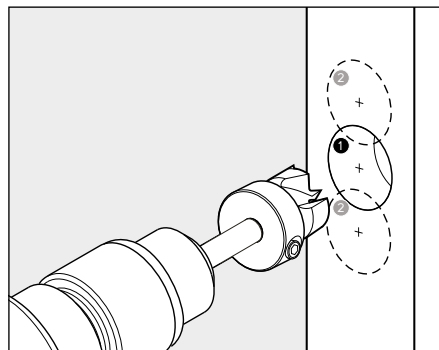
Krycí destičky v nerez nebo černé barvě

Ke stažení

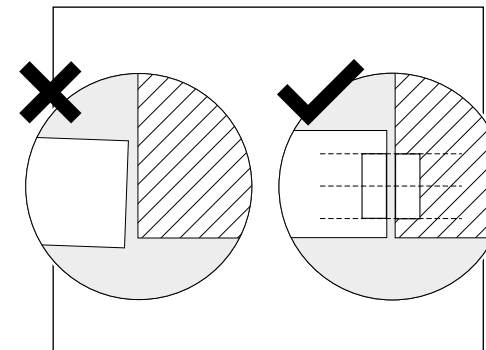
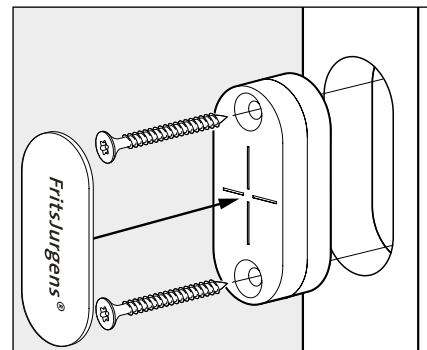
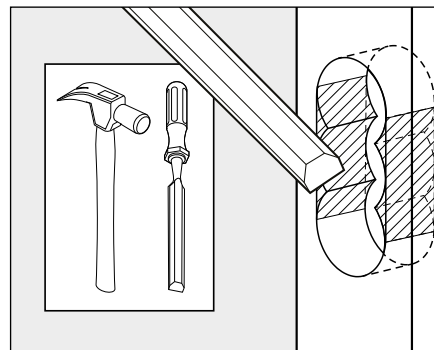
[Flush 2D drawing](#)

[Flush 3D drawing](#)

INSTALLATION

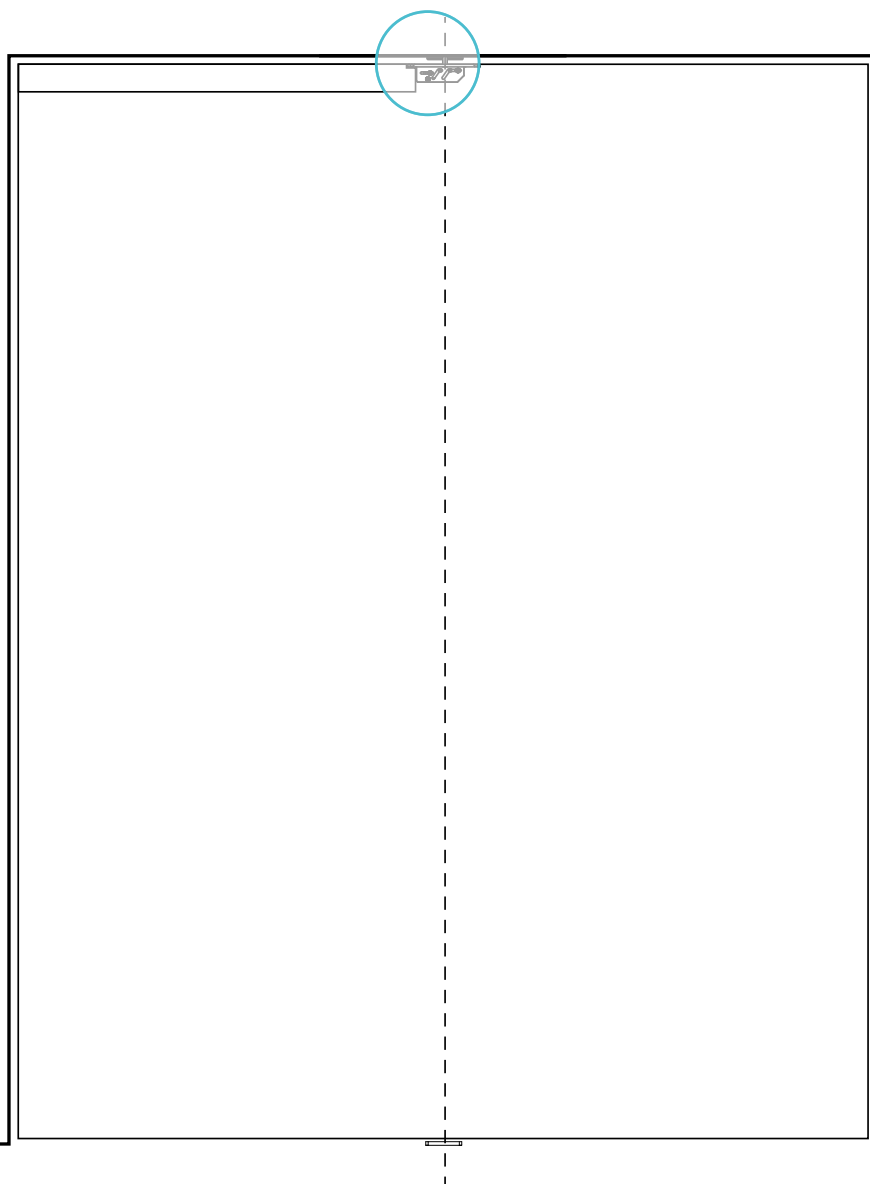


Doporučení k instalaci:
Forstnerův vrták Ø22 mm
(možno přiojednat)



Spára <---->
3.0 mm - 6.0 mm

PŘÍSLUŠENSTVÍ: VEDENÍ HEXAGON



Hexagon Guide usnadňuje instalaci otočných dveří. Minimální vzdálenost od otočného bodu k okraji dveří je 91 mm a maximální vzdálenost je uprostřed šířky křídla dveří. V případě, že je otočný bod vzdálen více než 280 mm od okraje dveří, nabízíme vedení Hexagon pro usnadnění instalace.

VEDENÍ HEXAGON

SPECIFIKACE

Typ	FritsJurgens vedení Hexagon - 1 m (706000) FritsJurgens vedení Hexagon - 2 m (706200)
Rozměry	1M: 998 x 31,5 x 44 mm 2M: 1998 x 31,5 x 44 mm

PRO TYPY DVEŘÍ

Pohyb dveří	oboustranný jednostranný
Váha dveří	0-500 KG
Šířka dveří	bez omezení
Výška dveří	bez omezení
Osa čepu	Min. 280 mm od osy otočného čepu k bližší hraně; při menší vzálenosti lze provádět montáž bez tohoto vedení.
Min. tloušťka dveří	40 mm

Obsah vedení HEXAGON

1. Vedení Hexagon
2. Klíč Hexagon

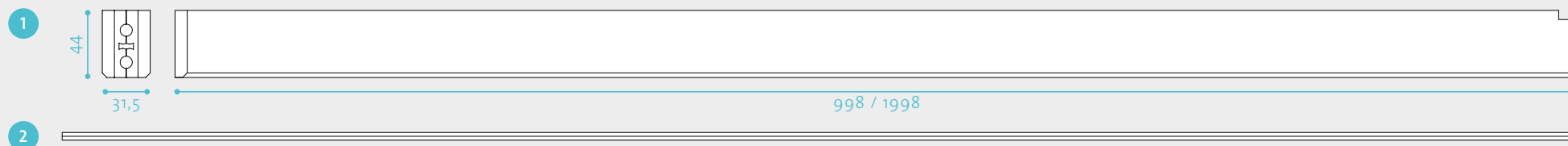
Ke stažení

[Hexagon guide 1 m 2D drawing](#)

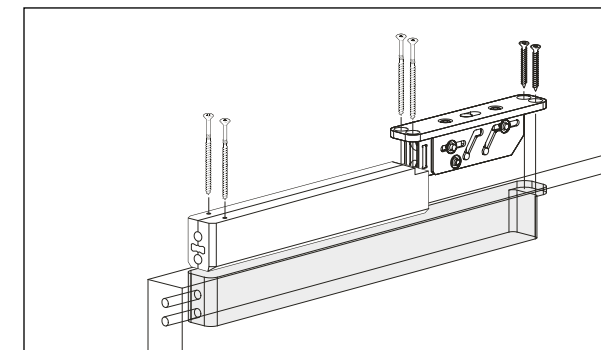
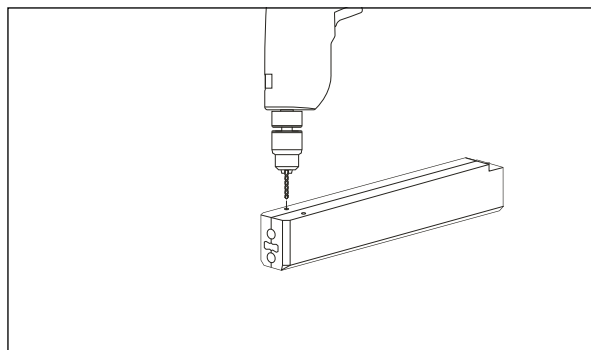
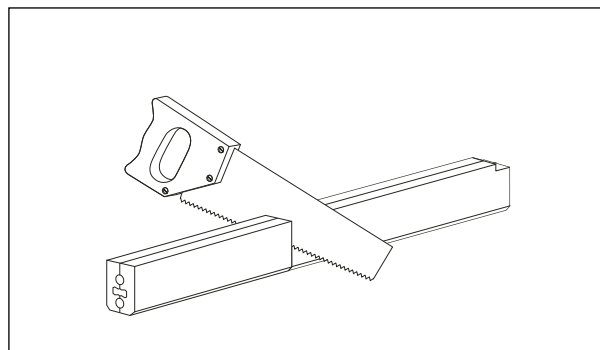
[Hexagon guide 1 m 3D drawing](#)

[Hexagon guide 2 m 2D drawing](#)

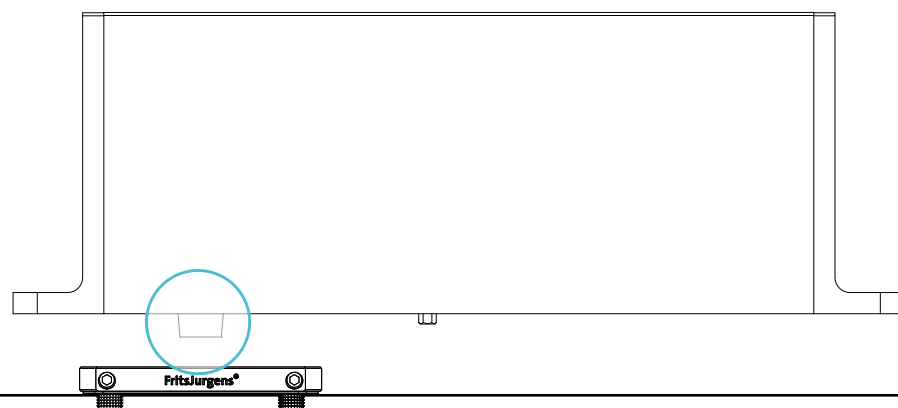
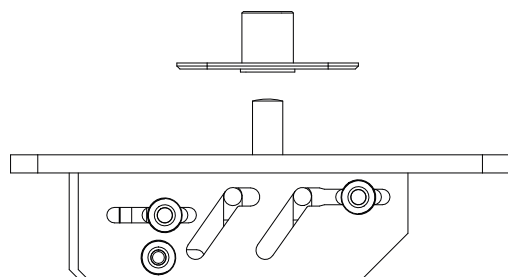
[Hexagon guide 2 m 3D drawing](#)



INSTALACE



PŘÍSLUŠENSTVÍ: MOTÁŽNÍ KLÍČ PRO NASTAVENÍ ČEPU DO MONTÁŽNÍ POLOHY



Při instalaci dveří vybavených systémem M je velmi důležité, aby byly dveře instalovány v otevřené poloze. Toho lze dosáhnout otočením oválného čepu ve spodní části systému M o 90°, přičemž šipka ukazuje směrem, ve kterém budou dveře v poloze 0°. V případě častého používání je možné namontovat podlahovou desku (art. 400701) na montážní klíč.

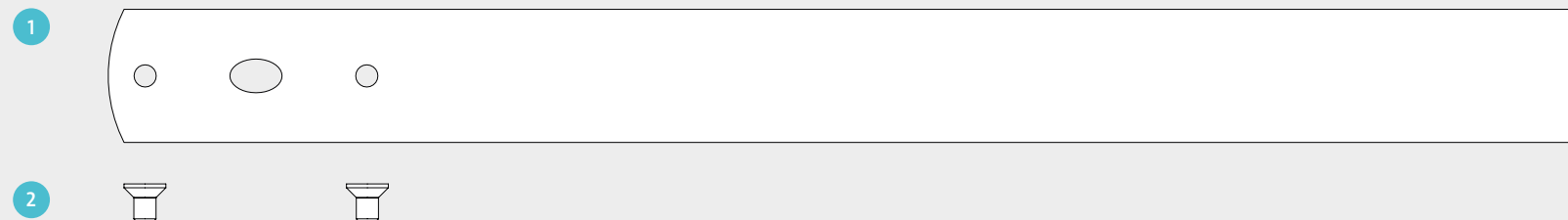
MONTÁŽNÍ KLÍČ

SPECIFIKACE

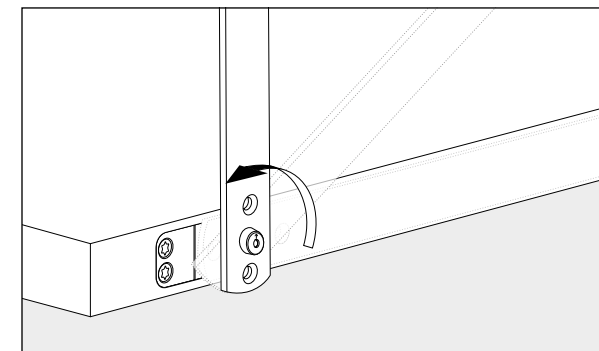
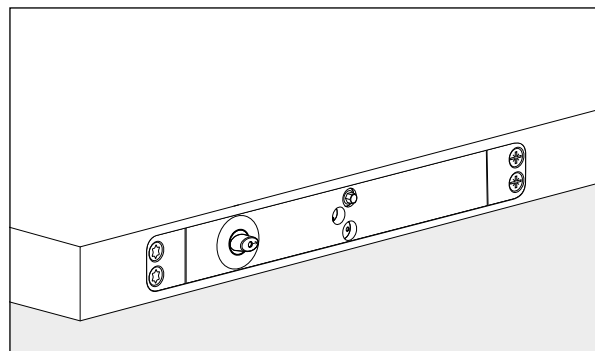
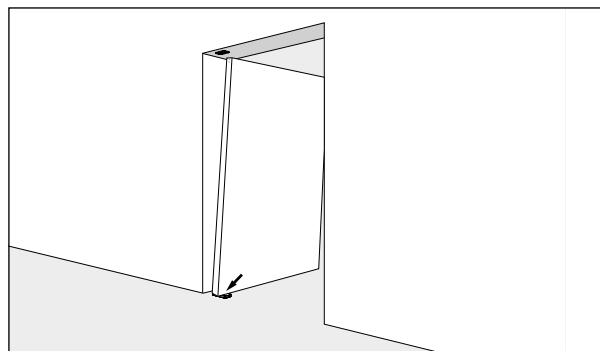
Typ	FritsJurgens Klíč pro nastavení pivotu do montážní polohy (500503)
Rozměry	400 x 36 x 3 mm

KOMPONENTY MONTÁŽNÍHO KLÍČE

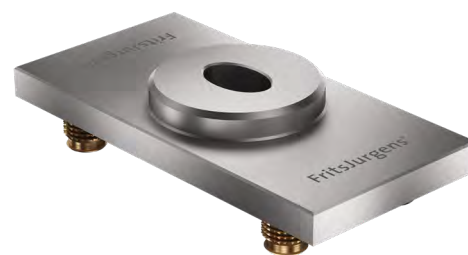
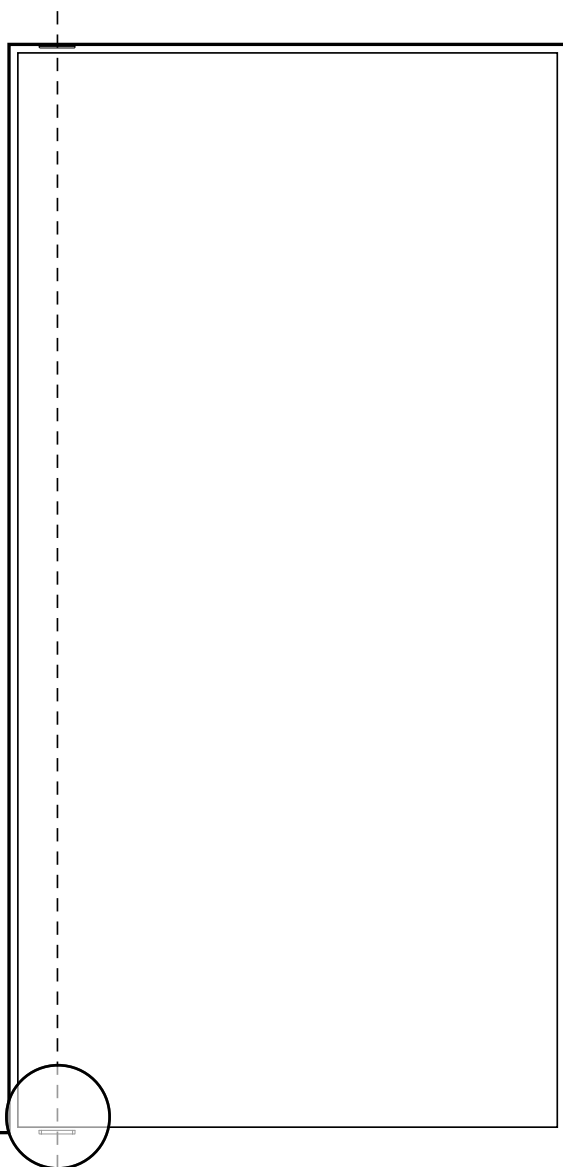
1. Montážní klíč
2. 2x M6 šrouby (v případě častého používání je možné namontovat podlahovou desku na montážní klíč.).



INSTALACE



PŘÍSLUŠENSTVÍ: ZAPUŠTĚNÁ PODLAHOVÁ DESTIČKA



K dispozici je také zapuštěná podlahová deska, kterou lze integrovat do prahů a do vnitřních podlah. Podlahové desky firmy FritsJurgens jsou vyrobeny z pevné kalené oceli, a proto jsou plně odolné proti poškrábání.

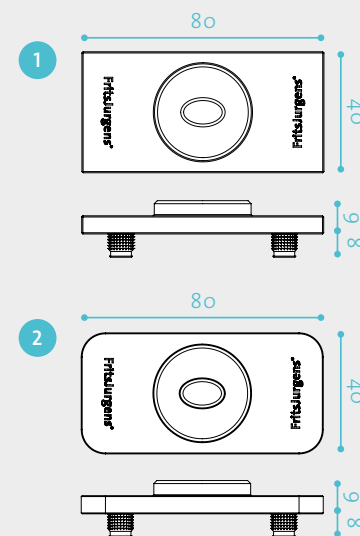
PŘÍSLUŠENSTVÍ: ZAPUŠTĚNÁ PODLAHOVÁ DESTIČKA

SPECIFIKACE

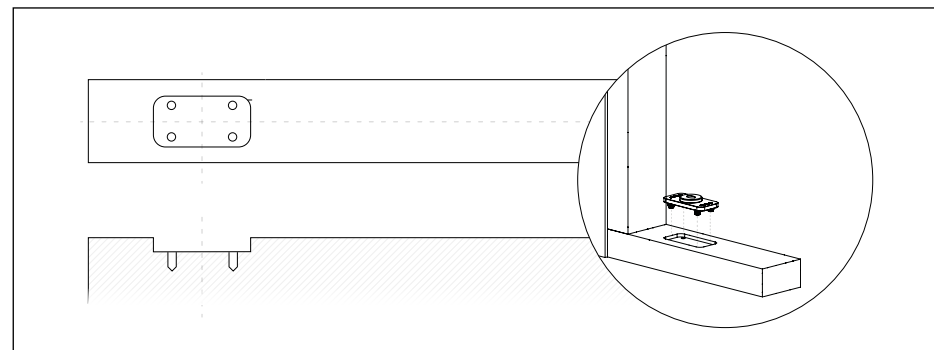
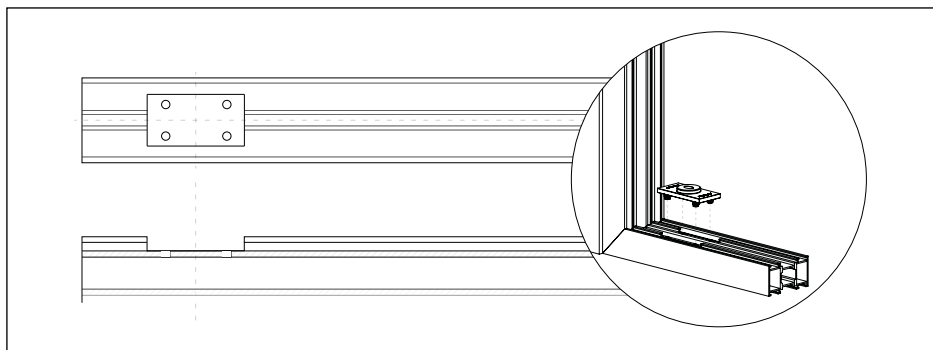
Typ	FritsJurgens hranatá podlahová destička (400521) FritsJurgens kulatá podlahová destička (400511)
Rozměry	80 x 40 x 9 mm

PRO TYPY DVEŘÍ

Pohyb dveří	oboustranný jednostranný
Váha	0-500 KG
Šířka dveří	neomezená
Výška dveří	neomezená
Osa čepu	Min. 91 mm od osy otočného čepu k bližší hraně
Min. tloušťka dveří	40 mm



INSTALACE



FritsJurgens®

FRITSJURGENS INTERNATIONAL

A. Einsteinlaan 1
9615 TE Kolham
The Netherlands
+31 598 343 410
info@fritsjurgens.com

Distribuce v České a Slovenské republice:

HOLWEKA s.r.o.
Vintrovna 424/3b
664 41 Popůvky u Brna
+420 602 711 228
kch@holweka.com

www.fritsjurgens.com/question

www.fritsjurgens.com/web