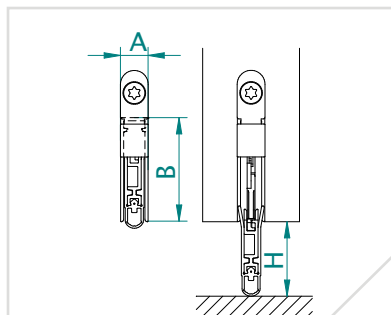
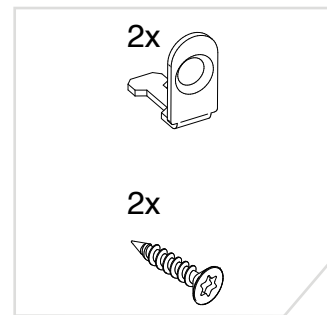


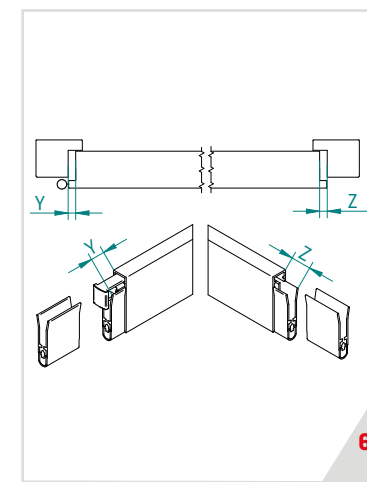
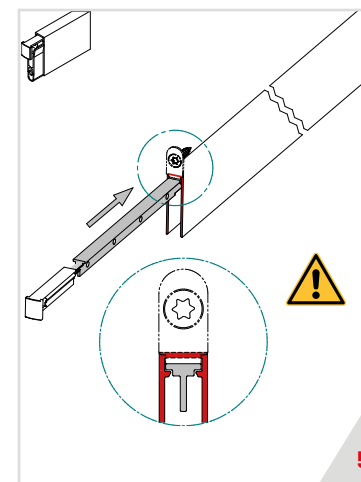
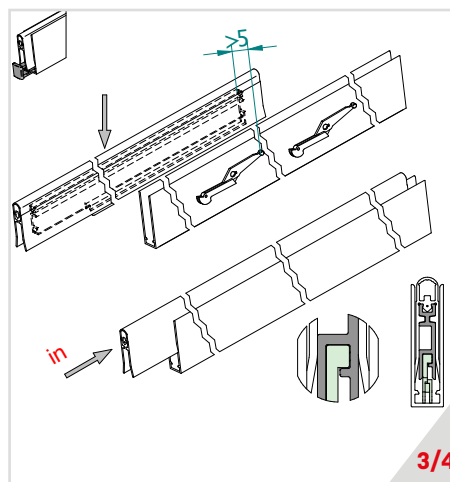
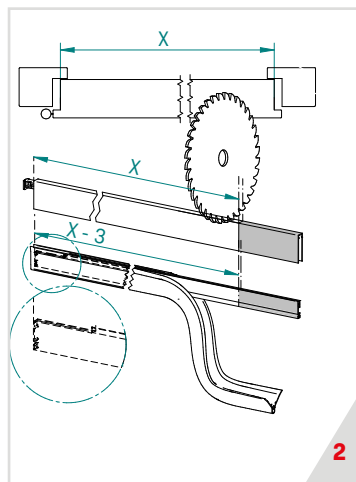
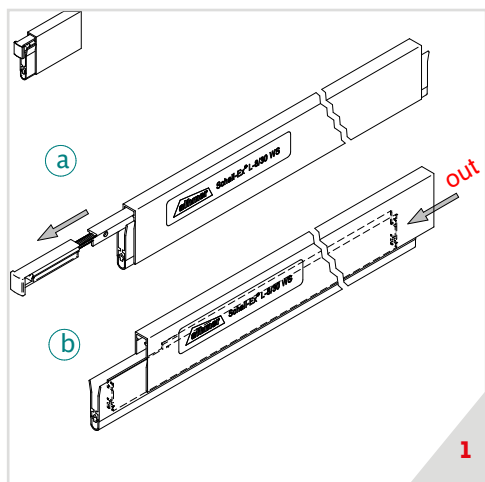
MONTÁŽNÍ NÁVOD/FITTING INSTRUCTIONS



	L-8/20 WS	L-8/30 WS
A (mm)	8	8
B (mm)	20	30
H max. (mm)	12	20



Krácení/cutting



Montage/fitting

