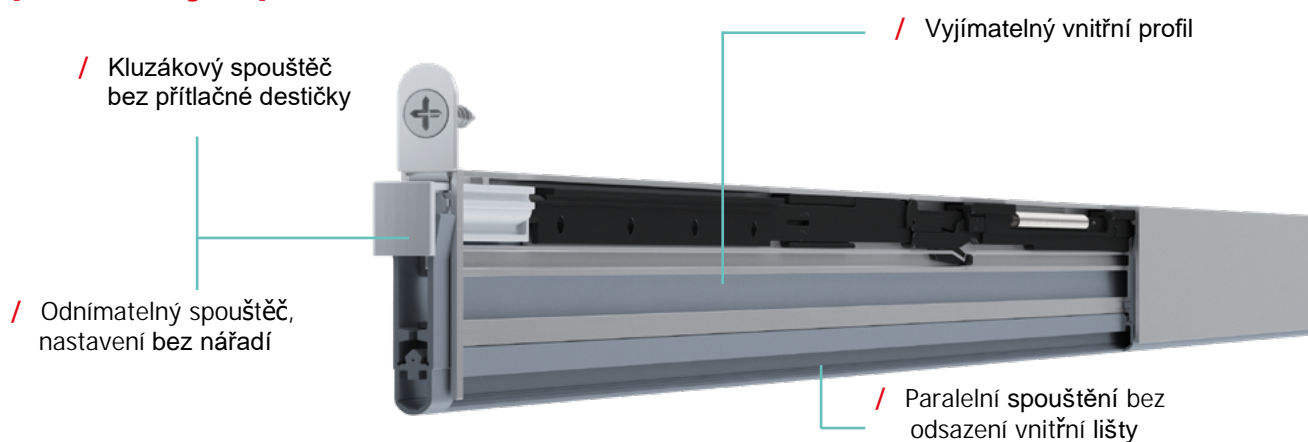


PERFEKTNÍ ŘEŠENÍ DVEŘÍ PROTI HLUKU

Schall-Ex® L-8 & L-15 pro nejlepší utěsnění



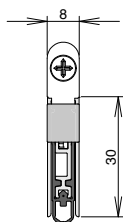
Vysoce zvukově izolační dveřní prvky mají často dvě úrovně těsnění. Druhá drážka je obvykle velmi úzká, což vyžaduje použití co nejužšího výsuvného těsnění.

Nový výsuvný práh Schall-Ex® L-8/30 WS je s rozměrem drážky 8 x 30 mm perfektní volbou pro použití jako 2. úroveň těsnění a v kombinaci např. s výsuvným prahem Schall-Ex® L-15/30 WS nabízí zvýšenou bezpečnost pro dosažení požadované hodnoty zvukové izolace.



L-8 a L-15
ve videu

Schall-Ex®
L-8/30 WS



Schall-Ex®
L-15/30 WS

